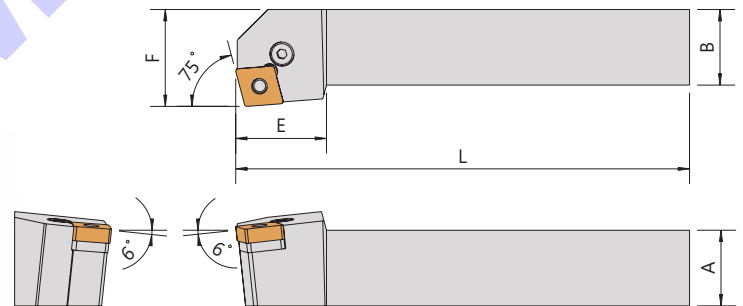


| Order No.       | Insert   | Dimensions |    |     |    |    | Parts   |         |        |              | Wrench |
|-----------------|----------|------------|----|-----|----|----|---------|---------|--------|--------------|--------|
|                 |          | A          | B  | L   | E  | F  | Insert  | Holder  | Clamp  | Locking Bolt |        |
| PCLNR/L-1616H09 | CNMG0903 | 16         | 16 | 100 | 21 | 20 | SMC-322 | CS-LSP3 | CP-LL3 | CS-LS3       | LW025  |
| PCLNR/L-2020K12 | CNMG1204 | 20         | 20 | 125 | 30 | 25 | SMC-422 | CS-LSP4 | CP-LL4 | CS-LS4       | LW030  |
| PCLNR/L-2525M12 | CNMG1204 | 25         | 25 | 150 | 30 | 32 | SMC-422 | CS-LSP4 | CP-LL4 | CS-LS4       | LW030  |
| PCLNR/L-3225P12 | CNMG1204 | 32         | 25 | 170 | 35 | 32 | SMC-422 | CS-LSP4 | CP-LL4 | CS-LS4       | LW030  |
| PCLNR/L-3232P12 | CNMG1204 | 32         | 32 | 170 | 35 | 40 | SMC-422 | CS-LSP4 | CP-LL4 | CS-LS4       | LW030  |
| PCLNR/L-2525M16 | CNMG1606 | 25         | 25 | 150 | 35 | 32 | SMC-532 | CS-LSP7 | CP-LL7 | CS-LS7       | LW030  |



| Order No.       | Insert   | Dimensions |    |     |    |    | Parts   |         |        |              | Wrench |
|-----------------|----------|------------|----|-----|----|----|---------|---------|--------|--------------|--------|
|                 |          | A          | B  | L   | E  | F  | Insert  | Holder  | Clamp  | Locking Bolt |        |
| PCKNR/L-2020K12 | CNMG1204 | 20         | 20 | 125 | 30 | 25 | SMC-422 | CS-LSP4 | CP-LL4 | CS-LS4       | LW030  |
| PCKNR/L-2525M12 | CNMG1204 | 25         | 25 | 150 | 30 | 32 | SMC-422 | CS-LSP4 | CP-LL4 | CS-LS4       | LW030  |
| PCKNR/L-3225P12 | CNMG1204 | 32         | 25 | 170 | 30 | 32 | SMC-422 | CS-LSP4 | CP-LL4 | CS-LS4       | LW030  |
| PCKNR/L-3232P12 | CNMG1204 | 32         | 32 | 170 | 30 | 40 | SMC-422 | CS-LSP4 | CP-LL4 | CS-LS4       | LW030  |