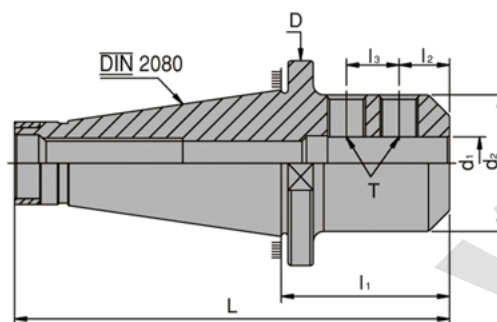


ПАТРОН ДЛЯ КОНЦЕВОЙ ФРЕЗЫ NT С БОКОВОЙ ФИКСАЦИЕЙ

SYIC – 83200



- Допуск внутреннего отверстия: H5

Код	Тип $d_1 - l_1$	L	D	l_2	l_3	T	Вес, кг		
SYIC - 83230	NT30xSLN 6-40	108,4	49	18	-	M6 x1,0 P	0,50		
SYIC - 83231	NT30xSLN 8-40			18		M8 x1,25P	0,60		
SYIC - 83232	NT30xSLN10-40			20		M10x1,5 P	0,60		
SYIC - 83233	NT30xSLN12-50			118,4		22,5	M12x1,75P	0,65	
SYIC - 83234	NT30xSLN16-50			118,4		24	M14x2,0 P	0,75	
SYIC - 83235	NT30xSLN20-63			131,4		25	M16x2,0 P	1,10	
SYIC - 83236	NT30xSLN25-80			148,4		24	25	M18x2,0 P	1,20
SYIC - 83240	NT40xSLN 6-50	143,4	63	18	-	M6 x1,0 P	0,90		
SYIC - 83241	NT40xSLN 8-50			18		M8 x1,25P	0,95		
SYIC - 83242	NT40xSLN10-50			20		M10x1,5 P	1,10		
SYIC - 83243	NT40xSLN12-50			22,5		M12x1,75P	1,00		
SYIC - 83244	NT40xSLN16-63			24		M14x2,0 P	1,40		
SYIC - 83245	NT40xSLN20-63			25		M16x2,0 P	1,45		
SYIC - 83246	NT40xSLN25-80			173,4		24	25	M18x2,0 P	2,10
SYIC - 83247	NT40xSLN32-80	173,4	24	28	M20x2,0 P	2,50			
SYIC - 83250	NT50xSLN 6-63	189,8	97,5	18	-	M6 x1,0 P	2,90		
SYIC - 83251	NT50xSLN 8-63			18		M8 x1,25P	3,00		
SYIC - 83252	NT50xSLN10-63			20		M10x1,5 P	3,20		
SYIC - 83253	NT50xSLN12-63			22,5		M12x1,75P	3,30		
SYIC - 83254	NT50xSLN16-63			24		M14x2,0 P	3,50		
SYIC - 83255	NT50xSLN20-63			25		M16x2,0 P	3,60		
SYIC - 83256	NT50xSLN25-80			206,8		24	25	M18x2,0 P	4,20
SYIC - 83257	NT50xSLN32-80	206,8	24	28	M20x2,0 P	4,40			
SYIC - 83258	NT50xSLN40-100	226,8	30	32	M20x2,0 P	4,40			
SYIC - 83261	NT50xSLN40-120	246,8				4,20			
SYIC - 83259	NT50xSLN42-100	226,8				4,60			
SYIC - 83263	NT50xSLN50-120	35				35	4,80		
SYIC - 83265	NT50xSLN63-120	246,8				40	40	M24x2,0 P	5,40
SYIC - 83267	NT50xSLN50,8-120	33,1				28,58	M20x2,0 P	5,00	