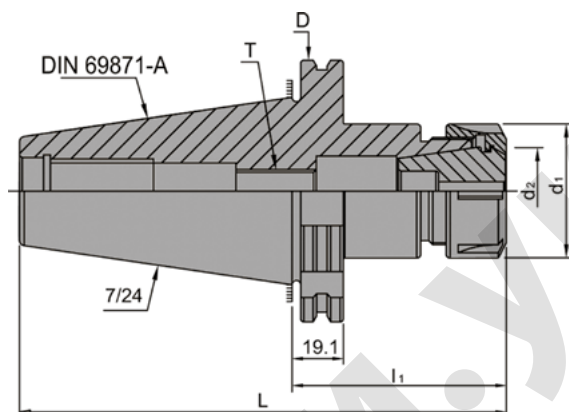


ЦАНГОВЫЙ ПАТРОН DAT/ER

SYIC – 42200



- В комплект цангового патрона включена зажимная гайка, но гаечный ключ и цанга поставляются отдельно.
- Также Вы можете приобрести гайки ER отдельно от патрона.
- Предварительная балансировка может быть проведена при G6,3 10,000 об/мин, без указания в документации.
- Класс точности балансировки и обороты могут быть согласованы с клиентом, но за дополнительную оплату.

Код	Тип -I1	L	D	d ₁	d ₂	T	Диапазон размеров	Вес, кг
SYIC - 42221	DAT40 x ER11 A - 80	148,4	63,55	19	11	M6 x 1,0P	0,5 ~ 7,0	1,05
SYIC - 42223	DAT40 x ER11A -125	193,4						1,15
SYIC - 42225	DAT40 x ER16A - 70	138,4						1,30
SYIC - 42227	DAT40 x ER16A -100	168,4						1,40
SYIC - 42229	DAT40 x ER16A -125	193,4		28	16	M10 x 1,5P	0,5 ~ 10	1,60
SYIC - 42231	DAT40 x ER16A -150	218,4						1,65
SYIC - 42233	DAT40 x ER16A -180	248,4						1,85
SYIC - 42235	DAT40 x ER20A - 70	138,4						1,40
SYIC - 42237	DAT40 x ER20A -100	168,4		34	20	M12 x 1,75P	1,0 ~ 13	1,50
SYIC - 42239	DAT40 x ER20A -135	203,4						1,95
SYIC - 42241	DAT40 x ER20A -160	228,4						2,20
SYIC - 42243	DAT40 x ER25 - 70	138,4						42
SYIC - 42245	DAT40 x ER25 -100	168,4		1,85				
SYIC - 42247	DAT40 x ER25 -150	218,4		2,25				
SYIC - 42249	DAT40 x ER25 -180	248,4		2,45				
SYIC - 42251	DAT40 x ER25 - 200	268,4		50	32	M20 x 2,0P	2,0 ~ 20	2,55
SYIC - 42253	DAT40 x ER32 - 70	138,4	1,60					
SYIC - 42255	DAT40 x ER32 -100	168,4	2,00					
SYIC - 42257	DAT40 x ER32 -135	203,4	2,15					
SYIC - 42259	DAT40 x ER32 -150	218,4	63	40	M20 x 2,0P	3,0 ~ 26	2,65	
SYIC - 42261	DAT40 x ER40 - 70	138,4					1,50	
SYIC - 42263	DAT40 x ER40 -100	168,4					2,00	
SYIC - 42265	DAT40 x ER40 -135	218,4					3,30	
SYIC - 42269	DAT40 x ER50 -100	168,4	78	50		5,0 ~ 34	1,70	