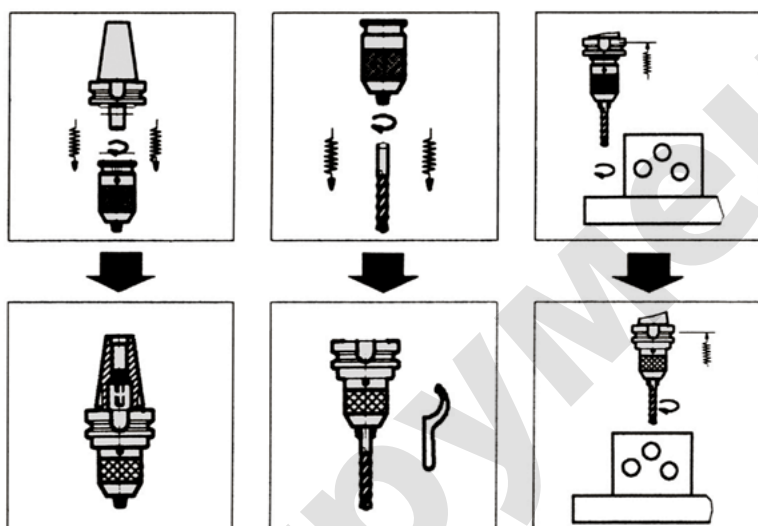
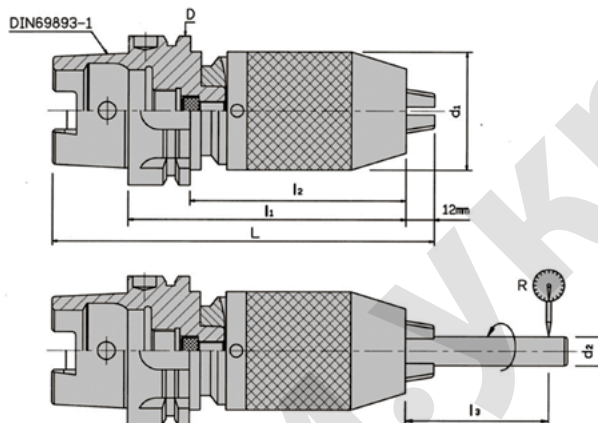


АДАПТЕР ПОД СВЕРЛИЛЬНЫЙ ПАТРОН HSK/SPU

SYIC – 34900



- Избегайте падения патрона.
- Дополнительно устанавливается головка патрона для резьбонарезного инструмента.

- Данный патрон может быть использован для обработки на тяжелых режимах резания и для высокоскоростной обработки.
- Защита от ослабления зажима и выпадения сверла.

- Возможна обработка высоких заготовок.
- Используются дополнительные возможности станка.

Характеристики:

Патрон спроектирован с учётом требований безопасности и подходит для многоцелевых станков. При полностью автоматическом режиме работы станка работает безопасно и бесперебойно.

- Каждый патрон испытывается на G2,5 25,000 об/мин, с фиксированием результатов в протоколе испытаний.
- При заказе возможно дополнительное измерение показателей балансировки и вращения (услуга оплачивается дополнительно).

Тип	Тип - I ₁	L	l ₂	l ₃	D _{h10}	d ₁	d ₂	R	Вес, кг
SYIC - 34902	HSK50 A x SPU13 -110	147	84	55	50	50	5	0,04	1,4
SYIC - 34904	HSK63 A x SPU13 -110	154	84	55	63	50	10	0,04	2,1
SYIC - 34906	HSK100A x SPU13 -120	182	91	75	100	50	13	0,04	3,1