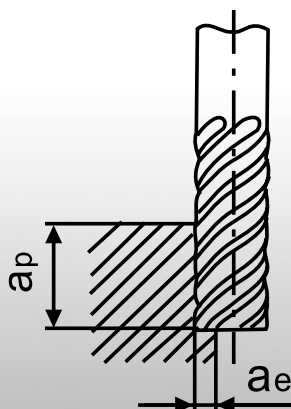
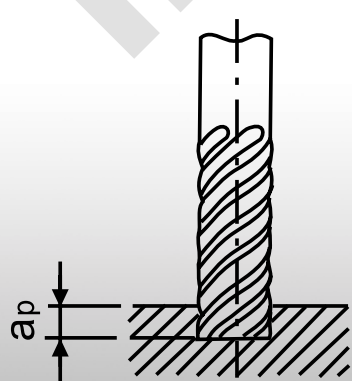


для ЛН6ЕМ (А.В.С.)

6-ЗУБАЯ КОНЦЕВАЯ ФРЕЗА  
С УДЛИНЕННОЙ РАБОЧЕЙ ЧАСТЬЮ

Обрабатываемый материал	Конструкционная сталь, углеродистая сталь, чугун 150-250HB		Легированная сталь, прикленная сталь 25~35HRC		Закаленная сталь 40~50HRC		Нержавеющая сталь		Сплавы никеля, сплавы титана 20~45HRC		
	N	F	N	F	N	F	N	F	N	F	
Диаметр рабочей части											
3	8 500	370	5 500	210	4 000	180	5 500	160	2 600	60	
4	6 600	400	4 500	220	3 000	190	4 000	160	2 000	60	
6	4 800	480	3 000	240	2 500	190	3 000	240	1 200	60	
8	3 600	500	2 200	300	2 000	200	2 000	260	1 000	70	
10	2 800	500	1 800	300	1 500	200	1 700	270	800	80	
12	2 400	470	1 500	270	1 200	190	1 500	250	700	70	
16	1 800	320	1 100	210	800	150	1 000	180	500	60	
20	1 400	250	900	160	700	120	820	150	400	50	
Обработка по контуру	$a_p$					3D					
	$a_e$	0.05D				0.02D		0.05D		0.02D	



1. Рекомендуется использовать патроны повышенной жесткости.
2. При внутренней обработке пазов и канавок, для заготовок из нержавеющей стали, нужно снизить табличные значения частоты вращения до 60%, а значение скорости подачи до 40%.
3. При обработке нержавеющей стали, никелевых и титановых сплавов, обязательно используйте СОЖ.
4. При возникновении избыточной вибрации и нехарактерных звуков во время обработки, необходимо изменить режимы фрезерования.