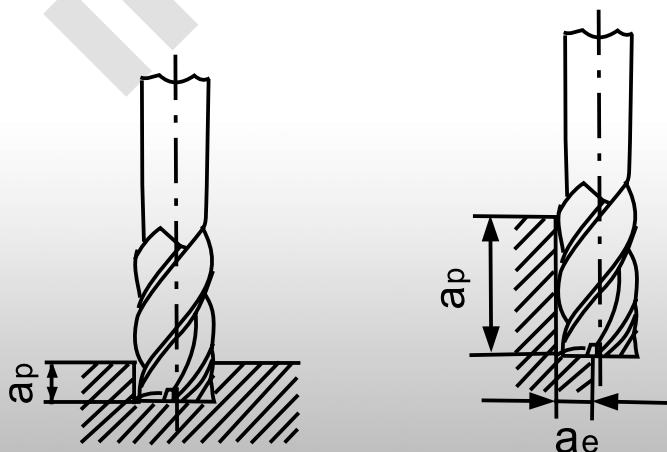


для LH2LR (A.B.)

## 2-ЗУБАЯ КОНЦЕВАЯ ФРЕЗА

С УГЛОВЫМ РАДИУСОМ И УДЛИНЕННЫМ ХВОСТОВИКОМ

Обрабатываемый материал	Конструкционная сталь, углеродистая сталь, чугун 150-250HB		Легированная сталь, прикленная сталь 25~35HRC		Закаленная сталь 40~50HRC		Нержавеющая сталь		Сплавы никеля, сплавы титана 20~45HRC		
	N	F	N	F	N	F	N	F	N	F	
Режимы обработки											
Диаметр рабочей части	N	F	N	F	N	F	N	F	N	F	
3	8 500	520	5 500	300	3 800	260	5 000	220	2 500	80	
4	6 600	560	4 500	320	3 000	270	4 000	220	2 000	80	
6	4 800	670	3 000	340	2 500	270	3 000	340	1 200	80	
8	3 600	700	2 200	430	2 000	280	2 000	360	1 000	100	
10	2 800	700	1 800	430	1 500	280	1 700	390	800	110	
12	2 400	670	1 500	390	1 200	270	1 500	350	700	100	
Обработка по контуру	$a_p$	1.5D									
	$a_e$	0.01D		0.05D		0.1D		0.05D			
Обработка в сплошном металле	$a_p$	0.05D		0.1D		0.2D		0.1D			



1. Рекомендуется использовать патроны повышенной жесткости.
2. При внутренней обработке пазов и канавок, для заготовок из нержавеющей стали, нужно снизить табличные значения частоты вращения до 60%, а значение скорости подачи до 40%.
3. При обработке нержавеющей стали, никелевых и титановых сплавов, обязательно используйте СОЖ.
4. При возникновении избыточной вибрации и нехарактерных звуков во время обработки, необходимо изменить режимы фрезерования.