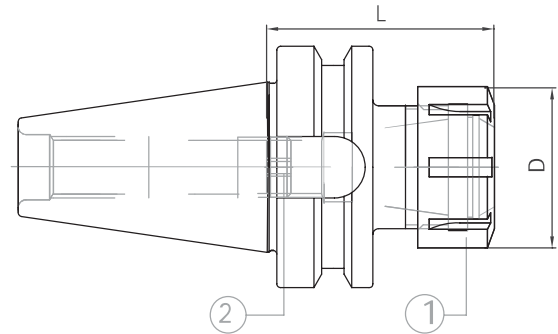


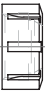

SPANNZANGENFUTTER ER TYP MANDRINS A PINCES TYPE ER
 ER COLLET CHUCK MANDRINI PORTAPINZA TIPO ER
 ЦАНГОВЫЕ ПАТРОНЫ ER ER 弹簧夹头

DIN 6499



Code N.	Description	ISO	ER	D	L	G6,3 12000 RPM
214-31511	BT30H60ER16	30	16	32	60	•
214-31585	BT30H60ER20	30	20	35	60	•
214-31512	BT30H60ER25	30	25	42	60	•
214-31525	BT30H60ER32	30	32	50	60	•
214-31539	BT40H70ER16	40	16	32	70	•
214-31555	BT40H70ER20	40	20	35	70	•
214-31501	BT40H70ER25	40	25	42	70	•
214-31502	BT40H70ER32	40	32	50	70	•
214-31515	BT40H70ER40	40	40	63	70	•
214-31584	BT50H70ER16	50	16	32	70	•
214-31549	BT50H80ER25	50	25	42	80	•
214-31503	BT50H80ER32	50	32	50	80	•
214-31504	BT50H80ER40	50	40	63	80	•

Ersatzteile • Spare parts • Pièces détachées • Componenti • Запасные части • 零件

ER	Nut	Stop screw
		
16	812-203005	811-303119
20	812-203006	811-303120
25	812-203001	811-303121
32	812-203002	811-303118
40	812-203003	811-303122