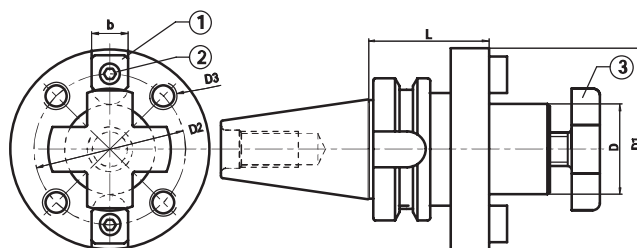


AUFSTECKFRÄSERDORNE FÜR MESSERKÖPFE  
FACE MILL HOLDER FOR FACE MILLING CUTTERS  
ОПРАВКИ ДЛЯ ФЛАНЦЕВОГО КРЕПЛЕНИЯ ФРЕЗ

MANDRINS PORTE-FRAISE POUR FRAISES A SURFACER  
MANDRINI PORTAFRESE PER FRESE A SPIANARE  
平面铣刀柄-夹持端铣刀


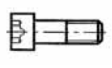

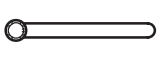
DIN 6357



Code N.	Description	ISO	D	L	D1	D2	D3	b	G6,3 8000 RPM
▲ 216-21502	BT50H70D40	50	40	70	89	66.7	M12	15.9	•
216-21503	BT50H80D60	50	60	80	129	101.6	M16	25.4	•

▲ INKLUSIVE INNENSCHARUBE • SUPPLIED WITH INTERNAL SCREW • ПОСТАВЛЯЕТСЯ С ВНУТРЕННИМ ВИНТОМ  
VIS INTERNE INCLUDE • FORNITO CON VITE CENTRALE INCLUSA • 供货时提供内部螺丝

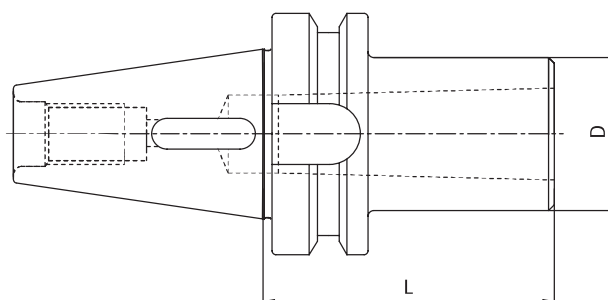
Ersatzteile • Spare parts • Pièces détachées • Componenti • Запасные части • 零件

D	Tenon	Screw	Cross screw	Wrench
				
40	814-202080	811-101028	811-107007	816-130006
60	814-202120	811-101063	-	-

ZWISCHENHÜLSEN FÜR MORSEKEGEL MIT AUSTREIBLAPPEN  
MORSE TAPER ADAPTORS FOR DRILLS  
ОПРАВКИ ДЛЯ КОНУСА МОРЗЕ С ЛАПКОЙ

DOUILLES POUR CONE MORSE A TENON  
MANDRINI PORTAPUNTE ATTACCO CONO MORSE  
莫氏锥度钻头

DIN 228-2 FORM D



Code N.	Description	ISO	MORSE	D	L	G6,3 8000 RPM
212-41512	BT30H50CM1P	30	1	25	50	•
212-41513	BT30H60CM2P	30	2	32	60	•
212-41518	BT30H79CM3P	30	3	40	79	•
212-41501	BT40H50CM1P	40	1	25	50	•
212-41502	BT40H50CM2P	40	2	32	50	•
212-41503	BT40H70CM3P	40	3	40	70	•
212-41504	BT40H95CM4P	40	4	48	95	•
212-41519	BT50H45CM1P	50	1	25	45	•
212-41505	BT50H60CM2P	50	2	32	60	•
212-41506	BT50H65CM3P	50	3	40	65	•
212-41507	BT50H70CM4P	50	4	48	70	•
212-41508	BT50H105CM5P	50	5	63	105	•