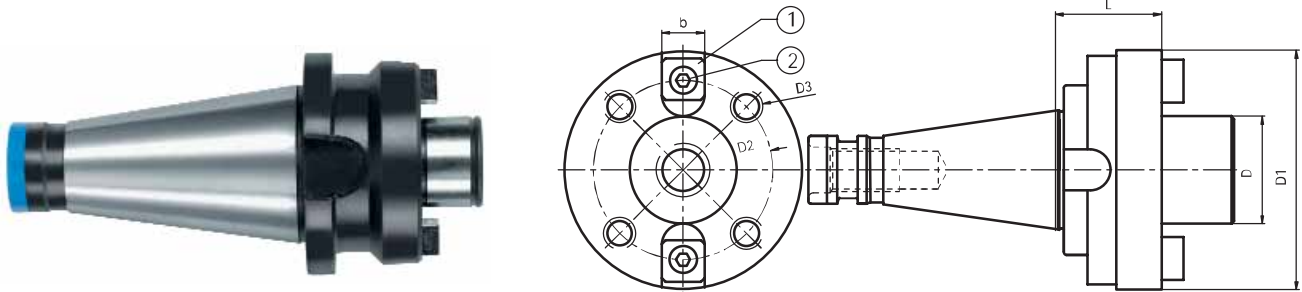


AUFSTECKFRÄSDORNE FÜR MESSERKÖPFE
MIT GRÖßEREM BUNDDURCHMESSER
FACE MILL HOLDER FOR FACE MILLING CUTTERS
ОПРАВКИ ДЛЯ ФЛАНЦЕВОГО КРЕПЛЕНИЯ ФРЕЗ

MANDRINS PORTE-FAISE POUR FRAISES A SURFACER
MANDRINI PORTAFRESE A SPIANARE
CON FLANGIA MAGGIORATA
平面铣刀柄-夹持端铣刀


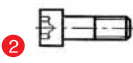
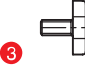
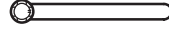
DIN 6357



Code N.	Description	ISO	D	L	D1	D2	D3	b
▲ 216-21102	ISO50H53.2D40	50	40	53.2	89	66.7	M12	15.9
216-21104	ISO50H70.2D60	50	60	70.2	129	101.6	M16	25.4

▲ INKLUSIVE INNENSCHARUBE • SUPPLIED WITH INTERNAL SCREW • ПОСТАВЛЯЕТСЯ С ВНУТРЕННИМ ВИНТОМ
VIS INTERNE INCLUSE • FORNITO CON VITE CENTRALE INCLUSA • 供货时提供内部螺丝

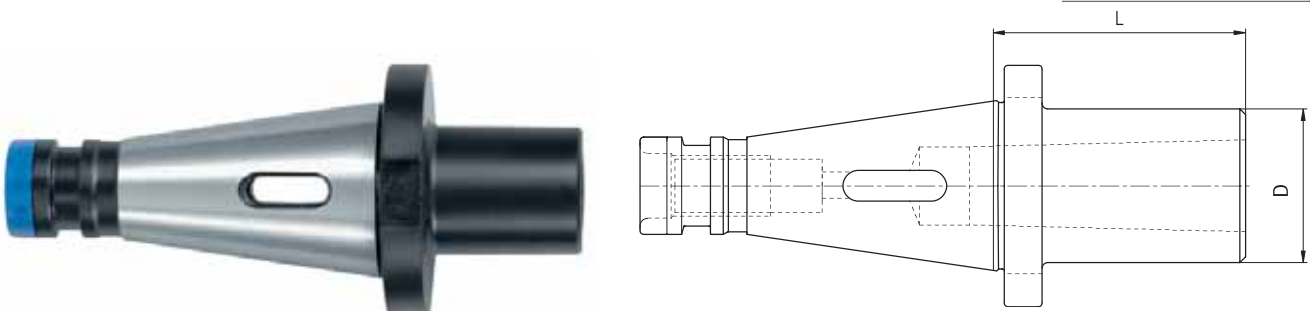
Ersatzteile • Spare parts • Pièces détachées • Componenti • Запасные части • 零件

D	Tenon	Screw	Cross screw	Wrench
				
40	814-202080	811-101028	811-107007	816-130006
60	814-202120	811-101063	-	-

ZWISCHENHÜLSEN FÜR MORSEKEGEL MIT AUSTREIBBLAPPEN
MORSE TAPER ADAPTORS FOR DRILLS
ОПРАВКИ ДЛЯ КОНУСА МОРЗЕ С ЛАПКОЙ

DOUILLES POUR CONE MORSE A TENON
MANDRINI PORTAPUNTE ATTACCO CONO MORSE
莫氏锥度钻接头

DIN 228-2 FORM D



Code N.	Description	ISO	MORSE	D	L
212-41102	ISO40H50CM2P	40	2	32	50
212-41103	ISO40H65CM3P	40	3	40	65
212-41104	ISO40H95CM4P	40	4	48	95
212-41105	ISO50H60CM2P	50	2	32	60
212-41106	ISO50H65CM3P	50	3	40	65
212-41107	ISO50H70CM4P	50	4	48	70
212-41108	ISO50H105CM5P	50	5	63	120