


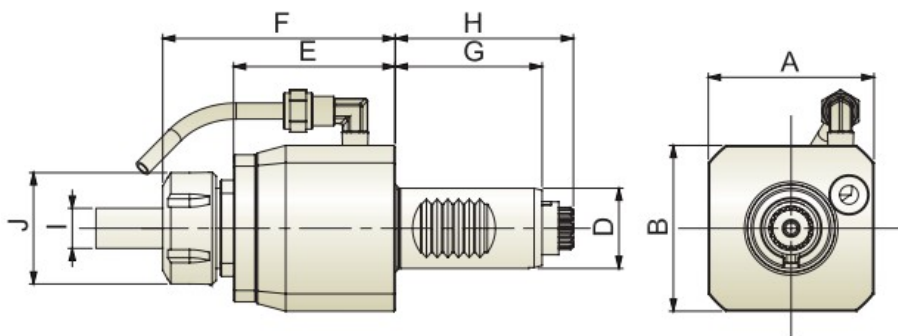
# Токарные приводные блоки со склада в Украине

## Аксиальные приводные блоки (наружное охлаждение)

- Держатель инструмента произведен в соответствии со стандартом DIN 69880
- Ведомое зацепление DIN 5480
- Цанга ER согласно DIN 6499
- Для правой и левой револьверной головки

**DIN 5480**

 **Макс. 6,000 об/мин**




Unit : mm

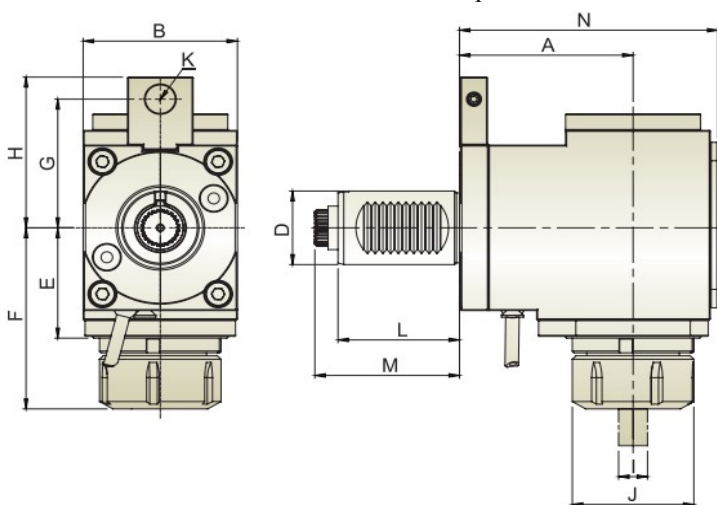
Model No.	A	B	D	E	F	G	H	I	J	N.W.(KG)
THB-A05-40B	78	78	40	63	94	63	75	ER32 (3~20)	50	4.0

## Радиальные приводные блоки (наружное охлаждение)

- Держатель инструмента произведен в соответствии со стандартом DIN 69880
- Ведомое зацепление DIN 5480
- Цанга ER согласно DIN 6499
- Для правой и левой револьверной головки
- Передаточное отношение 1:1

**DIN 5480**

 **Макс. 4,000 об/мин**



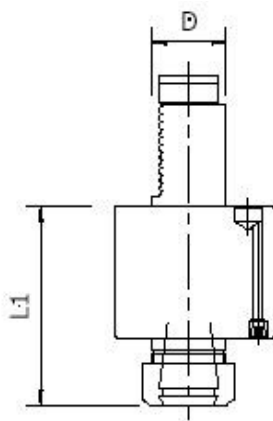
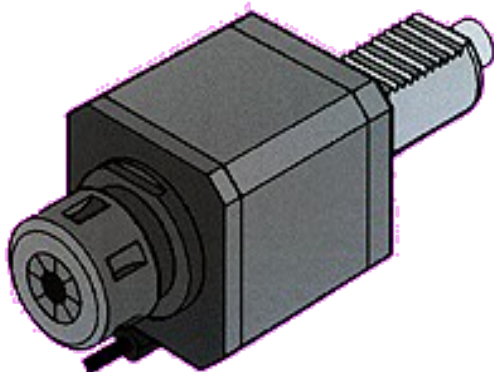
Unit : mm

Model No.	A	B	D	E	F	G	H	I	J	K	L	M	N	N.W.(KG)
THB-B05.65-40B	65	76	40	49	81.5	56/63/70	68/75/82	ER32 (3~20)	50	16	63	75	101	5.1

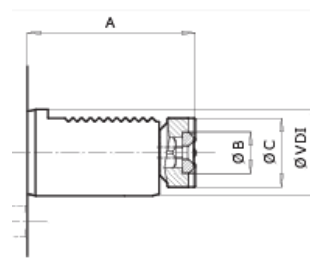
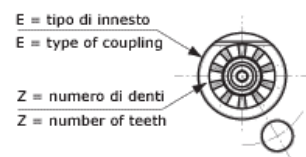
## Аксиальные приводные блоки (наружное охлаждение)

- Держатель инструмента произведен в соответствии со стандартом DIN 69880
- Ведомое зацепление MT

- Цанга ER согласно DIN 6499
- Для правой и левой револьверной головки



### MT (Baruffaldi Type)

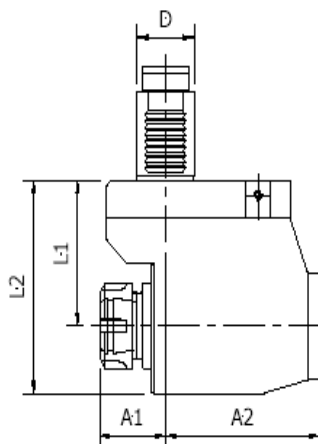
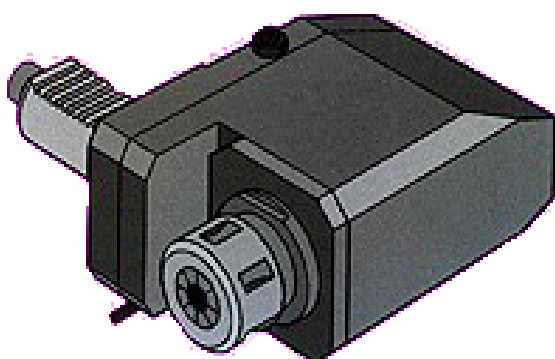


Модель No.	D	LI	Макс. Об/мин	Цанга	Передаточное отношение	Ratory direction
DA60-MTER50	60	154	6000	ER50	1:1	CW

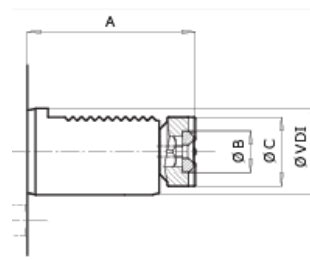
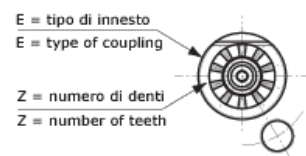
## Радиальные приводные блоки (наружное охлаждение)

- Держатель инструмента произведен в соответствии со стандартом DIN 69880
- Ведомое зацепление MT

- Цанга ER согласно DIN 6499
- Для левой револьверной головки



### MT (Baruffaldi Type)



Модель No.	D	LI	L2	A1	A2	Макс. об/мин	Цанга	Передаточное отношение	Ratory direction
BL60MTER50	60	102	147	83	118	5000	ER50	1:1	CW