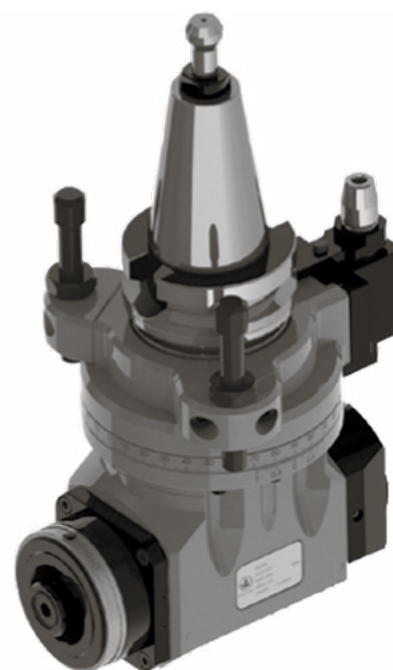
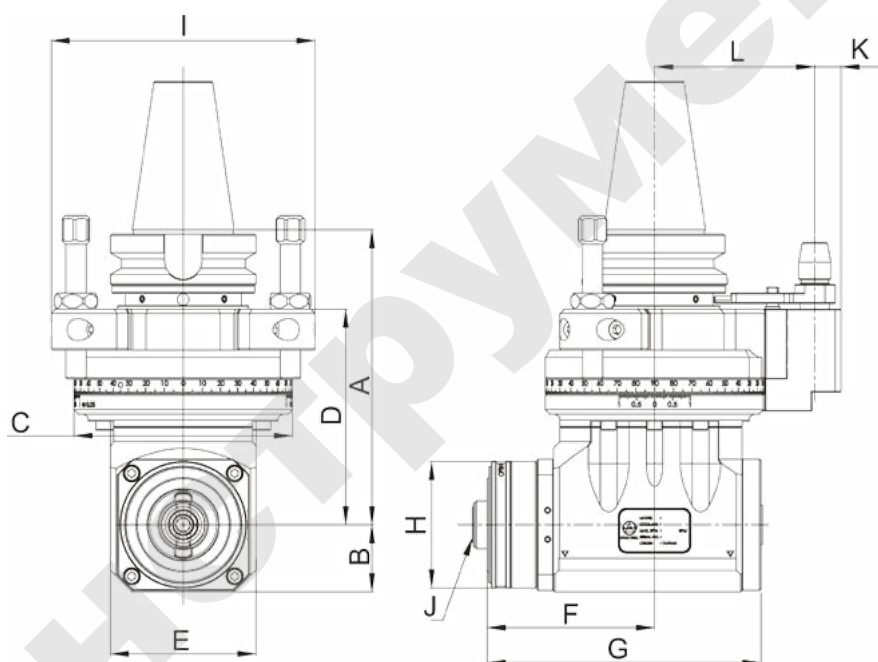


## Угловая головка

## Тип АНК-В2

- Выходное сопряжение HSK63 обеспечивает использование с различными инструментальными оправками HSK63.
- Компактная конструкция корпуса из износостойчивой легированной стали.
- Спирально-зубая коническая передача улучшенной точности обеспечивает стабильную работу и большой срок службы.
- Направление резания может изменяться от 0 ~ 360 градусов.
- Многоблочная (многошпиндельная) система поддержки улучшает стабильность работы.
- Автоматическим высвобождением и зацеплением угловой головки можно легко управлять с основания стола и улучшать производительность.

Концентричность	• 0.002 мм
Материал	• легированная сталь
Скорость вращения	• макс. 4000 об/мин
Крутящий момент	• макс. 60 Нм
Передаточное число	• 1:1
Тип шпинделя	• BT, CAT, SK
Стандартные принадлежности	• гаечный ключ с открытым зевом, гаечный торцевой ключ
Вращение на выходе	• обратное вращению на входе



Номер модели	A	B	C	D	E	F	G	H	I	J	K	L	N.W. (кг)
АНК-ВТ50-В2	203	46	150	148	100	115	188	87	200	HSK63	18	110	23.4

Единицы измерения: мм