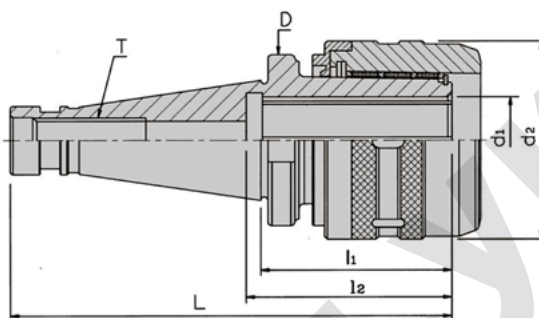


ПАТРОН СИЛОВОЙ ЦАНГОВЫЙ ЦИЛИНДРИЧЕСКИЙ ХВОСТОВИК

SYIC – 85930

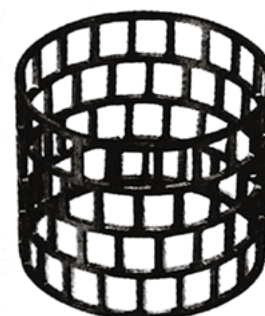


Направляющее кольцо

Данное латунное разделительное кольцо обеспечивает лучшее скольжение игольчатого подшипника в корпусе патрона.

Специальная смазка

В конструкции патрона используется специальное гидравлическое масло, которое не изменяет своих свойств под воздействием температуры.



Код	Тип $d_1 - l_1$	L	l_2	D	d_1	d_2	T	Вес, кг
SYIC - 85930	NT30 x MLC20 -62,5	130,9	65	49	20	55	1/2" W12 или M12 x 1,75P	1,90
SYIC - 85932	NT40 x MLC20 -62,5	155,9	70	63			5/8" W11 или M16 x 2,0P	2,30
SYIC - 85934	R 8 x MLC20 -62,5	163,5	85	55			"7/16 - NF20	1,90
SYIC - 85936	MTB4 x MLC32 -90	192,5	90	73	32	73	5/8" W11 или M16 x 2,0P	2,10
SYIC - 85938	MTB5 x MLC32 -85	214,5		1" W 8 или M24 x 3,0P			3,80	
SYIC - 85940	NT40 x MLC32 -79,6	173		63			5/8" W11 или M16 x 2,0P	2,60
SYIC - 85942	NT50 x MLC32 -87,2	214		97,5			1" W 8 или M24 x 3,0P	4,90