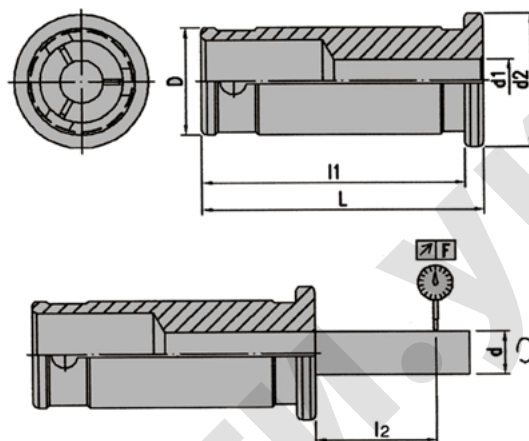


ЦИЛИНДРИЧЕСКАЯ ЦАНГА ДЛЯ ФРЕЗЕРНЫХ ПАТРОНОВ

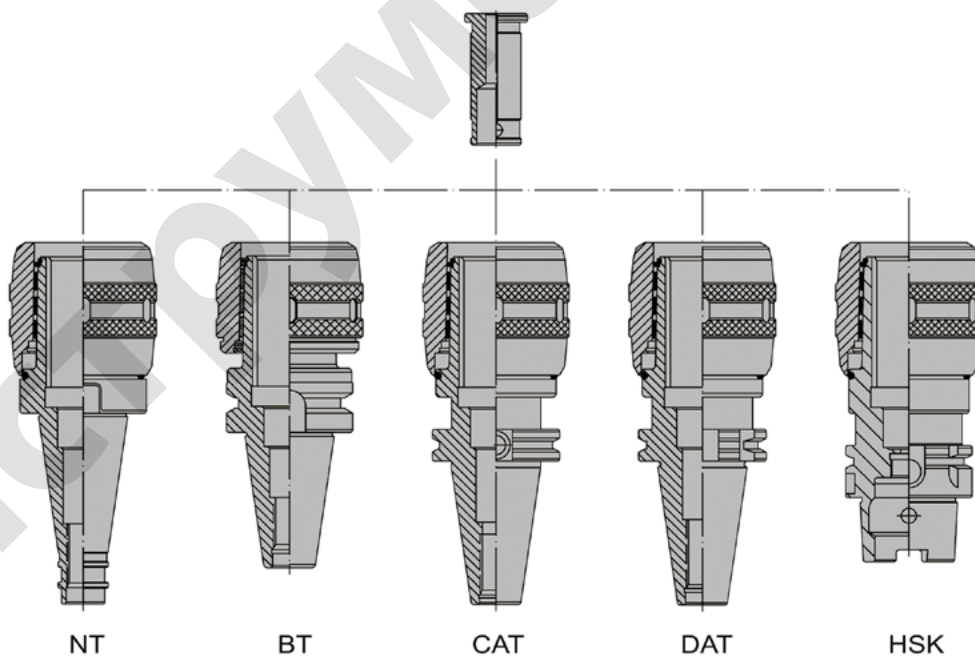
SYIC – 84120



Возможен заказ цанги с прямым хвостовиком отдельно.

Подходит для любых фрезерных патронов, с возможностью использования цилиндрических цанг.

d_1	Диаметр концевой фрезы	6	8	10	12	16	20	25	32	42
l_2	Длина концевой фрезы	25	30	30	40	40	50	50	60	60
F концентричность		0,02								



Код	Тип	D	d_1	d_2	L	l_1	Вес, кг
SYIC-84120	SSC20	20	6, 8, 10, 12, 16				
SYIC-84121	SSC3/4"	3/4"	1/8", 3/16", 1/4", 5/16", 3/8", 7/16", 1/2", 9/16", 5/8"	25	52,5	49	0,1
SYIC-84122	SSC32	32	6, 8, 10, 12, 16, 20, 25				
SYIC-84123	SSC1-1/4"	1-1/4"	1/8", 3/16", 1/4", 5/16", 3/8", 7/16", 1/2", 9/16", 5/8", 3/4", 7/8", 1"	37,5	64,6	59,6	0,3
SYIC-84124	SSC42	42	6, 8, 10, 12, 16, 20, 25, 32	47	75	69	0,6