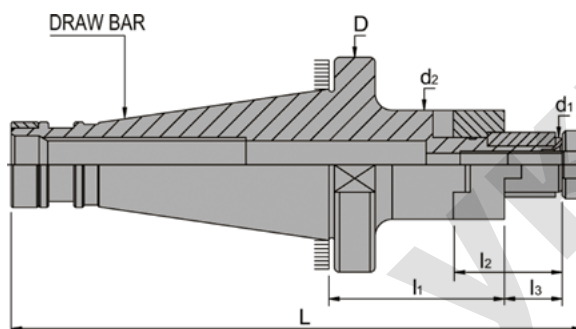


КОМБИНИРОВАННАЯ ОПРАВКА ДЛЯ КОНЦЕВЫХ ФРЕЗ NT

SYIC – 83360



- Сталь: SCM - 21
- Твёрдость: 58HRC
- В стандартную комплектацию включено съёмное кольцо, гайка и гаечный ключ
- Вы можете приобрести все необходимые комплектующие отдельно от патрона
- При заказе, пожалуйста, укажите размер резьбы штрелея



Съёмное кольцо (SYIC-42840)

Гайка (SYIC-42860)

Гаечный ключ (SYIC-42880)

Код	Тип $d_1 - l_1$	L	l_2	l_3	d_2	D	T	Вес, кг
SYIC - 83362	NT30 x CSR16 - 25	126	27	17	32	49	1/2" W12 или M12 x 1,75P	1,4
SYIC - 83364	NT30 x CSR22 - 25	129	31	19	40			1,6
SYIC - 83366	NT30 x CSR27 - 25	132	33	21	48			1,8
SYIC - 83372	NT40 x CSR16 - 40	168	27	17	32	63	5/8" W11 или M16 x 2,0P	2,2
SYIC - 83374	NT40 x CSR22 - 40	171	31	19	40			2,4
SYIC 83376	NT40 x CSR27 - 40	174	33	21	48			2,6
SYIC - 83378	NT40 x CSR32 - 40	178	38	24	58			2,8
SYIC - 83380	NT40 x CSR40 - 40	182	41	27	70			3,0