

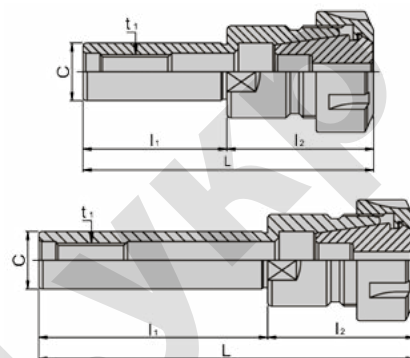
# ЦАНГОВЫЙ ПАТРОН С ЦИЛИНДРИЧЕСКИМ ХВОСТОВИКОМ. СТАНДАРТНЫЙ И УДЛИНЕННОГО ТИПА

## SYIC – 04800

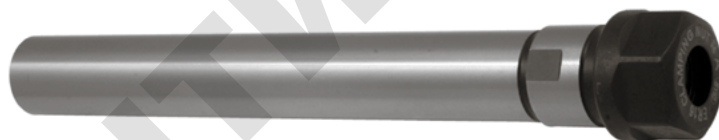
## DIN ISO 15488



- Сталь: SNCM - 21;
- Твердость: 56 HRC;
- В стандартную комплектацию включена только зажимная гайка, цанги поставляются отдельно;
- Для цанг ER8, 11, 16, 20 можно приобрести гайку типа М (Мини);
- Хвостовик можно приобрести отдельно;
- Информацию о полной комплектации смотрите в SYIC-05000.



### ЦАНГОВЫЙ ПАТРОН ER удлинённый



Код	Тип CxD-I <sub>1</sub>	L	l <sub>2</sub>	t <sub>1</sub>	Вес, кг
SYIC-04851	C16 x ER11A -140	156,6	16,6	M6x1,0P	0,23
SYIC-04802	C16 x ER16A - 50	90	40	M10x1,5P	0,15
SYIC-04803	C16 x ER16A -100	140			0,20
SYIC-04804	C16 x ER16A -150	190			0,28
SYIC-04806	C20 x ER16A - 50	90			0,25
SYIC-04807	C20 x ER16A -100	140	40,5	M12x1,75P	0,35
SYIC-04808	C20 x ER16A -150	190			0,40
SYIC-04810	C20 x ER20A - 60	100,5			0,35
SYIC-04811	C20 x ER20A - 120	160,5			0,40
SYIC-04812	C20 x ER20A -180	220,5	51	M10x1,5P	0,50
SYIC-04814	C20 x ER25 - 50	101			0,40
SYIC-04815	C20 x ER25 - 100	151			0,45
SYIC-04817	C20 x ER32 - 50	101,5	51,5	M10x1,5P	0,42
SYIC-04818	C20 x ER32 - 100	151,5			0,55
SYIC-04820	C25 x ER25 - 50	101	51	M16x2,0P	0,40
SYIC-04821	C25 x ER25 - 100	151			0,50

Код	Тип CxD-I <sub>1</sub>	L	l <sub>2</sub>	t <sub>1</sub>	Вес, кг		
SYIC-04823	C25 x ER32 - 50	101,5	51,5	M16x2,0P	0,60		
SYIC-04825	C25 x ER40 - 50	115	65		2,10		
SYIC-04827	C32 x ER32 - 60	111,5	51,5		1,15		
SYIC-04829	C32 x ER40 - 50	115	65		2,00		
SYIC-04855	C1/2" x ER11A - 140	156,6	16,6	M6x1,0P	0,50		
SYIC-04854	C5/8" x ER11A - 140	156,6			0,23		
SYIC-04832	C5/8" x ER16A - 60	95,1			35,1	M10x1,5P	0,12
SYIC-04834	C3/4" x ER16A - 50	85,1					0,20
SYIC-04835	C3/4" x ER16A - 100	135,1	0,25				
SYIC-04856	C3/4" x ER16A - 140	175,1	40,5	M12x1,75P	0,25		
SYIC-04836-2,5	C3/4" x ER20A - 63,5	104			1,00		
SYIC-04858	C1" x ER20A - 140	180,5	51,5	M16x2,0P	0,50		
SYIC-04837	C1" x ER25 - 50	101			0,95		
SYIC-04839	C1" x ER32 - 50	101,5			1,00		
SYIC-04841	C1" x ER40 - 50	115			2,10		
SYIC-04843	C1-1/4" x ER32 - 60	111,5	51,5	1,15			