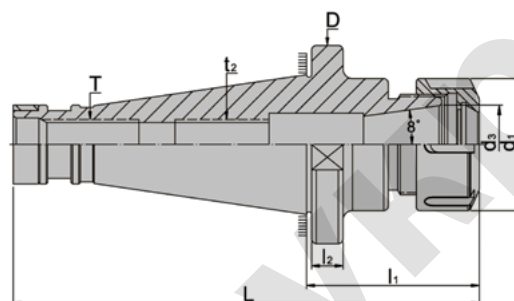


ЦАНГОВЫЙ ПАТРОН NT/ER

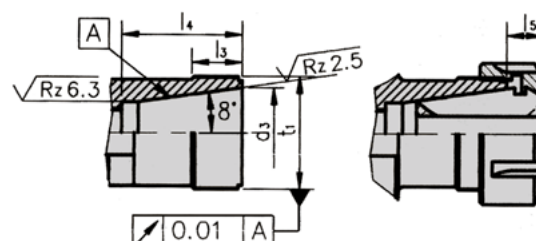
SYIC – 04730

DIN ISO 15488



- Сталь: SCM – 21
 - На конце хвостовика находится пластиковое кольцо для защиты шпинделя от повреждений;
 - Патрон можно приобрести отдельно.
- В стандартную комплектацию включена только зажимная гайка, гаечный ключ поставляется отдельно;
- Заказывая патрон, пожалуйста, указывайте размер хвостовика патрона.

Тип	d ₃	l ₃	l ₄	l ₅	t ₁
ER 8-M	8	9	13	5	M10x0,75P
ER11-A	11	10	17	6,6	M14x0,75P
ER16-A	16	13	22	10,6	M22x1,5P
ER20-A	20	13,5	26,5	11,5	M25x1,5P
ER25	25	14	29	12	M32x1,5P
ER32	32	16	34	13	M40x1,5P
ER40	40	17	38	15	M50x1,5P
ER50	50	20	49	23	M64x2,0P



Код	Тип DIN2080x-ERx1	L	l ₂	D	d ₁	t ₂	T	Вес, кг
SYIC-04732	NT30xER16A-45	111,0	8	49	28	M10x1,5P	M12x1,75P или 1/2" W12	0,50
SYIC-04733	NT30xER20A-45	113,4			34	M12x1,75P		0,60
SYIC-04734	NT30xER25 -55	123,4			42	M16x2,0P		0,65
SYIC-04735	NT30xER32 -60	128,4			50	M16x2,0P		0,80
SYIC-04736	NT30xER40 -75	143,4			63	M16x2,0P		0,90
SYIC-04738	NT40xER16A-45	138,4	10	63	28	M10x1,5P	M16x2,0P или 5/8" W11	0,95
SYIC-04740	NT40xER20A-45	138,4			34	M12x1,75P		1,20
SYIC-04742	NT40xER25 -55	148,4			42	M16x2,0P		1,25
SYIC-04743	NT40xER32 -60	153,4			50	M16x2,0P		1,30
SYIC-04745	NT40xER40 -70	163,4			63	M20x2,0P		1,35
SYIC-04746	NT40xER50 -80	173,4	12	97,5	78	M24x2,0P	M24x3,0P или 1" W8	2,00
SYIC-04748	NT50xER32 -75	201,8			50	M16x2,0P		3,20
SYIC-04749	NT50xER40 -80	206,8			63	M20x2,0P		3,40
SYIC-04750	NT50xER50 -80	206,8			78	M24x2,0P		3,70