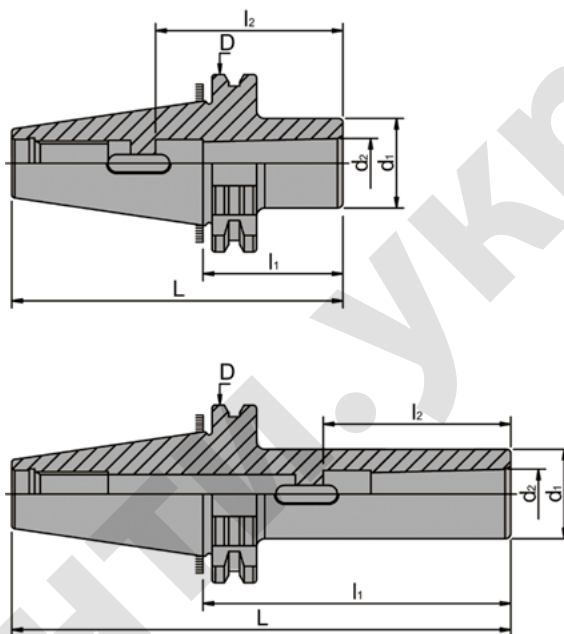


## АДАПТЕР DAT С КОНУСОМ MORZE

## SYIC – 42650



- Высокая точность обработки.
- Даже при использовании удлиненного сверла, концентричность не превышает 0,015 мм.
- Возможно производство типа МТВ под заказ.

Код	Тип – 1 <sub>1</sub>	L	l <sub>2</sub>	D	d <sub>1</sub>	d <sub>2</sub>	Вес, кг
SYIC - 42651	DAT30 x MTA1 - 50	97,8	56	50	25	12,065	0,55
SYIC - 42653	DAT30 x MTA2 - 60	117,8	67	50	32	17,780	0,80
SYIC - 42655	DAT30 x MTA3 - 15	122,8	84	50	40	23,825	1,00
SYIC - 42661	DAT40 x MTA1 - 50	118,4	56	63,55	25	12,065	1,20
SYIC - 42663	DAT40 x MTA2 - 50	118,4	67	63,55	32	17,780	1,00
SYIC - 42665	DAT40 x MTA3 - 70	138,4	84	63,55	40	23,825	1,10
SYIC - 42667	DAT40 x MTA4 - 95	163,4	107	63,55	48	31,267	1,35
SYIC - 42671	DAT50 x MTA1 - 45	146,75	56	97,50	25	12,065	3,00
SYIC - 42673	DAT50 x MTA2 - 60	161,75	67	97,50	32	17,780	3,10
SYIC - 42675	DAT50 x MTA3 - 65	166,75	84	97,50	40	23,825	3,20
SYIC - 42677	DAT50 x MTA4 - 95	196,75	101	97,50	48	31,261	3,40
SYIC - 42679	DAT50 x MTA5 - 105	206,75	133	97,50	63	44,399	3,60