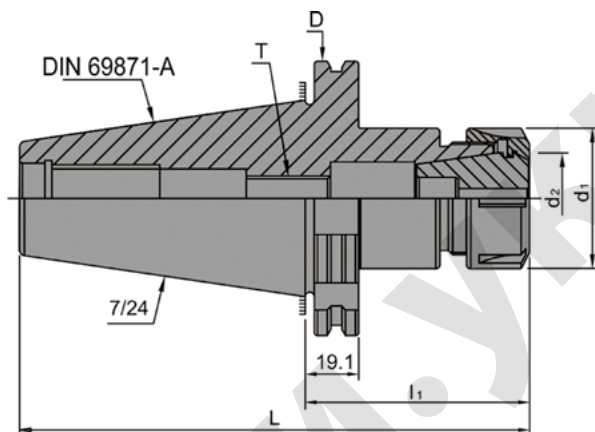


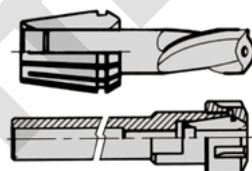
ЦАНГОВЫЙ ПАТРОН DAT/ER

SYIC – 42200



• Предварительная балансировка может быть проведена при G6,3 10,000 об/мин, без указания в документации.

• Класс точности балансировки и обороты могут быть согласованы с клиентом, но за дополнительную оплату.



Код	Тип - l1	L	D	d ₁	d ₂	T	Диапазон размеров	Вес, кг			
SYIC - 42281	DAT50 x ER16A -100	201,75	97,5	28	16	M10 x 1,5P	0,5 ~ 10	3,20			
SYIC - 42283	DAT50 x ER16A -135	236,75						4,30			
SYIC - 42285	DAT50 x ER16A -160	261,75						4,50			
SYIC - 42287	DAT50 x ER16A -180	281,75						4,80			
SYIC - 42291	DAT50 x ER20A -100	201,75		34	20	M12 x 1,75P	1,0 ~ 13	3,40			
SYIC - 42293	DAT50 x ER20A -135	236,75						3,60			
SYIC - 42295	DAT50 x ER20A -160	261,75						3,80			
SYIC - 42301	DAT50 x ER25 - 70	171,75		42	25	M16 x 2,0P	1,0 ~ 16	3,40			
SYIC - 42303	DAT50 x ER25 -100	201,75						4,15			
SYIC - 42305	DAT50 x ER25 -150	251,75						4,50			
SYIC - 42307	DAT50 x ER25 - 200	301,75						4,70			
SYIC - 42311	DAT50 x ER32 - 80	181,75		63	40	M20 x 2,0P	3,0 ~ 26	3,60			
SYIC - 42313	DAT50 x ER32 -120	221,75						4,60			
SYIC - 42315	DAT50x ER32 -160	261,75						4,75			
SYIC - 42317	DAT50 x ER32 - 200	301,75						4,90			
SYIC - 42321	DAT50 x ER40 - 80	181,75						78	50	M24 x 2,0P	5,0 ~ 34
SYIC - 42323	DAT50 x ER40 -120	221,75	4,80								
SYIC - 42325	DAT50 x ER40-160	261,75	5,20								
SYIC - 42327	DAT50 x ER40 - 200	301,75	5,40								
SYIC - 42331	DAT50 x ER50 - 80	181,75	78	50	M24 x 2,0P	5,0 ~ 34	4,85				
SYIC - 42333	DAT50 x ER50 -120	221,75					5,45				
SYIC - 42335	DAT50 x ER50 -160	261,75					5,55				
SYIC - 42337	DAT50 x ER50 - 200	301,75					5,70				