

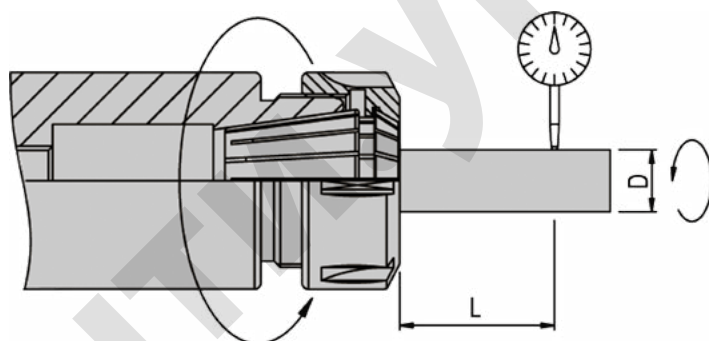
## НАБОР ЦАНГ

## SYIC – 04200



## тип ER

- Возможна замена на любой из 5 типов цанг (цену узнавайте при заказе);
- Цанги ER8, ER11, ER40 и ER50 упаковка - деревянные контейнеры;
- Цанги ER16, ER20, ER25 и ER32 упаковка - пластиковые контейнеры;
- Возможно изготовление цанг нестандартного размера под заказ.



L mm	D mm	Концентричность	ER класс UP	ER класс A
6	1,0 - 1,4	0,015	0,005	0,01
10	1,5 - 2,9	0,015		
16	3,0 - 5,9	0,015		
25	6,0 - 9,9	0,015		
40	10,0 - 17,9	0,020		
50	18,0 - 26,9	0,020		
60	27,0 - 34,0	0,020		

1. UP – сверхпрецизионные цанги;
2. Цанги ER-класса UP должны использоваться с зажимной гайкой HSP;
3. Концентричность цанги и хвостовика зажимаемого элемента должна быть не меньше, чем h6.

Код	Тип / количество	Состав набора	Вес, кг
SYIC-04200	ER8x9	5/ 4,5/ 4/ 3,5/ 3/ 2,5/ 2/ 1,5/ 1	0,15
SYIC-04201	ER11x13	7/ 6,5/ 6/ 5,5/ 5/ 4,5/ 4/ 3,5/ 3/ 2,5/ 2/ 1,5/ 1	0,23
SYIC-04202	ER16x10	10/ 9/ 8/ 7/ 6/ 5/ 4/ 3/ 2/ 1	0,40
SYIC-04203	ER20x12	13/ 12/ 11/ 10/ 9/ 8/ 7/ 6/ 5/ 4/ 3/ 2	0,60
SYIC-04204	ER25x15	16/ 15/ 14/ 13/ 12/ 11/ 10/ 9/ 8/ 7/ 6/ 5/ 4/ 3/ 2	1,70
SYIC-04205	ER32x18	20/ 19/ 18/ 17/ 16/ 15/ 14/ 13/ 12/ 11/ 10/ 9/ 8/ 7/ 6/ 5/ 4/ 3	2,60
SYIC-04206	ER40x23	26/ 25/ 24/ 23/ 22/ 21/ 20/ 19/ 18/ 17/ 16/ 15/ 14/ 13/ 12/ 11/ 10/ 9/ 8/ 7/ 6/ 5/ 4	6,60
SYIC-04207	ER50x17	34/ 32/ 30/ 28/ 26/ 24/ 22/ 20/ 18/ 16/ 14/ 12/ 10/ 9/ 8/ 7/ 6	8,45