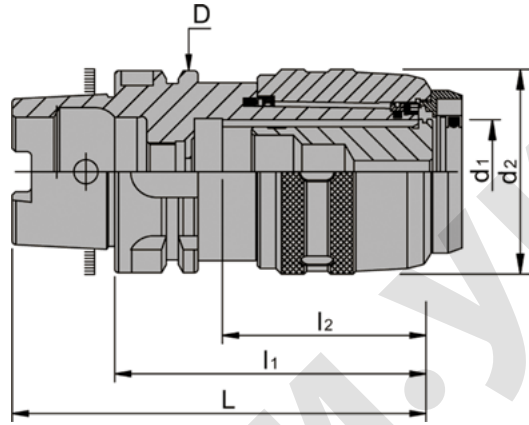


СИЛОВОЙ ЦАНГОВЫЙ ПАТРОН ТИПА HSK (С ДВОЙНОЙ КОНТАКТНОЙ ПОВЕРХНОСТЬЮ) ПОД ЦИЛИНДРИЧЕСКУЮ ЦАНГУ SYIC – 35300

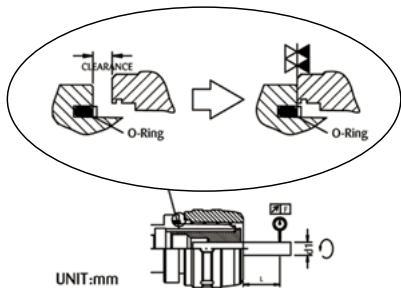


Наличие внутренних пазов

Дизайн предусматривает 6 пазов на внутренней поверхности цанги для предотвращения скольжения и увеличения силы зажима.

Игольчатый подшипник

Применяются двухрядные конструкции для того чтобы снизить трение роликов и предотвратить выпадение роликов из конструкции во время скольжения.



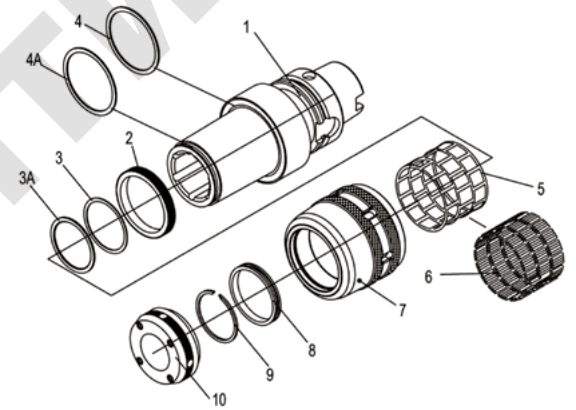
Преимущества:

1. Равномерная сила зажима исключает поломку патрона.
2. Патрон герметичен, что защищает от повреждений и попадания в него пыли и стружки.



• СОЖ подается через 4 отверстия в зажимной гайке.

• Без отверстия в зажимной гайке, с подачей СОЖ через инструмент (SYIC-19490).



№	Наименование каждой части	№	Наименование каждой части
1	Корпус	5	Сетчатый подшипник
2	Винт	6	Игольчатый ролик
3	Сальник	7	Гайка зажимного патрона
3A	Шайба	8	Кольцо для СОЖ
4	Сальник	9	Стопорное кольцо
4A	Сальник	10	Зажимная крышка

• Используется с цангами с цилиндрическим хвостовиком для подачи СОЖ SYIC-19460.

• Используется с зажимной гайкой с подачей СОЖ через гайку SYIC-19480.

• Используется с установочными винтами MLD SYIC-

d1	диаметр концевой фрезы	6	8	10	12	16	20	25	32	42
L	длина концевой фрезы	25	30	30	40	40	50	50	60	60
F концентричность						0,02				

15945.

• Предварительная балансировка может быть проведена при частоте 8 000 об/мин по G6,3, без указания в протоколе испытаний.

Код	Тип	L	l ₁	l ₂	D	d ₁	d ₂	Вес, кг
SYIC - 35312	HSK50AxMLD20-120	140	120	55	50	20	52	1,62
SYIC - 35314	HSK50AxMLD25-120	140	120	55	50	25	60	1,7
SYIC - 35316	HSK50AxMLD32-120	140	120	65	50	32	73	1,8
SYIC - 35322	HSK63AxMLD20-120	152	120	55	63	20	55	1,68
SYIC - 35324	HSK63AxMLD25-120	152	120	55	63	25	55	1,7
SYIC - 35332	HSK63AxMLD32-120	152	120	65	63	32	73	1,76
SYIC - 35334	HSK63AxMLD32-150	182	150	65	63	32	73	1,92