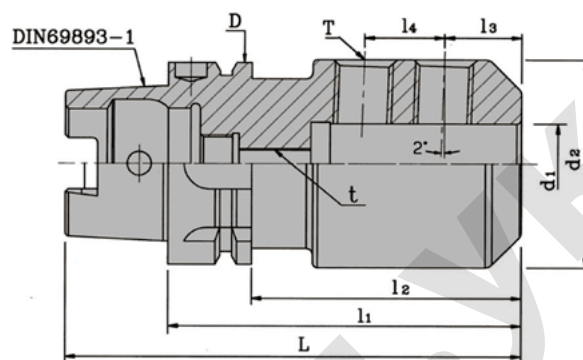


ОПРАВКА ДЛЯ КОНЦЕВОЙ ФРЕЗЫ С КОНУСОМ HSK/SLNB (ТИП А)

SYIC – 33100



Характеристики:

- Проведена проверка на балансировочной установке.
- Соответствие стандарту ISO 1940-1.
- Балансировка диаметра хвостовика должна соответствовать стандарту DIN-1835-B, а допуск диаметра хвостовика должен быть в пределах h6-h7.
- Допуск внутреннего отверстия: H5.
- Угол наклона фиксирующего винта 2 градуса.
- Проведена проверка каждого патрона на балансировочной установке.
- Каждый патрон испытывается на G2,5 25,000 об/мин, с фиксированием результатов в протоколе испытаний.
- При заказе возможно дополнительное измерение показателей балансировки и вращения (услуга оплачивается дополнительно).

Тип	Тип d ₁ - l ₁	L	l ₂	l ₃	l ₄	D, 10	d ₂	t	T	Вес, кг
SYIC - 33102	HSK 50A x SLNB 6 - 80	105	54	18	-	50	25	M 5	M 6 x 1,0P	0,80
SYIC - 33104	HSK 50A x SLNB 8 - 80	105	54	18	-		28	M 6	M 8 x 1,25P	0,90
SYIC - 33106	HSK 50A x SLNB10 - 80	105	54	20	-		35	M 8	M10 x 1,5P	0,90
SYIC - 33108	HSK 50A x SLNB12 - 90	115	64	22,5	-		42	M10	M12 x 1,75P	1,30
SYIC - 33110	HSK 50A x SLNB14 - 90	115	64	22,5	-		44	M10	M12 x 1,75P	1,40
SYIC - 33112	HSK 50A x SLNB16 - 90	115	64	24	-		48	M12	M14 x 2,0P	1,40
SYIC - 33114	HSK 50A x SLNB18 - 90	115	64	24	-		50	M12	M14 x 2,0P	1,60
SYIC - 33116	HSK 50A x SLNB20 - 100	125	74	25	-		52	M16	M16 x 2,0P	1,70
SYIC - 33132	HSK 63A x SLNB 6 - 80	112	54	18	-	63	25	M 5	M 6 x 1,0P	1,00
SYIC - 33134	HSK 63A x SLNB 8 - 80	112	54	18	-		28	M 6	M 8 x 1,25P	1,10
SYIC - 33136	HSK 63A x SLNB10 - 80	112	54	20	-		35	M 8	M10 x 1,5P	1,10
SYIC - 33138	HSK 63A x SLNB12 - 90	122	64	22,5	-		42	M10	M12 x 1,75P	2,00
SYIC - 33140	HSK 63A x SLNB14 - 90	122	64	22,5	-		44	M10	M12 x 1,75P	2,00
SYIC - 33142	HSK 63A x SLNB16 - 100	132	74	24	-		48	M12	M14 x 2,0P	2,00
SYIC - 33144	HSK 63A x SLNB18 - 100	132	74	24	-		50	M12	M14 x 2,0P	2,10
SYIC - 33146	HSK 63A x SLNB20 - 100	132	74	25	-		52	M16	M16 x 2,0P	2,10
SYIC - 33148	HSK 63A x SLNB25 - 110	142	84	24	22		65	M20	M18 x 2,0P	2,60
SYIC - 33150	HSK 63A x SLNB32 - 110	142	84	24	24		72	M20	M20 x 2,0P	2,80