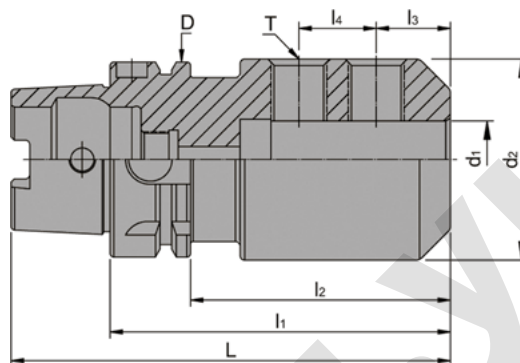


ПАТРОН С КОНУСОМ HSK/SLN ДЛЯ КОНЦЕВОЙ ФРЕЗЫ (ТИП А)

SYIC – 32800



Характеристики:

- Проведена проверка на балансировочной установке.
- Соответствие стандарту ISO 1940-1.
- Балансировка диаметра хвостовика должна соответствовать стандарту DIN-1835-B, а допуск диаметра хвостовика должен быть в пределах h6~h7.
- Допуск внутреннего отверстия: H5.
- Проведена проверка каждого патрона на балансировочной установке
- Каждый патрон испытывается на G2,5 25,000 об/мин, с фиксированием результатов в протоколе испытаний.
- При заказе возможно дополнительное измерение показателей балансировки и вращения (услуга оплачивается дополнительно).

Тип	Тип d ₁ - l ₁	L	l ₂	l ₃	l ₄	D _h 10	d ₂	T	Вес, кг	
SYIC - 32802	HSK 50A x SLN 6 - 65	90	39	18	-	50	25	M 6 x 1.0P	0.70	
SYIC - 32804	HSK 50A x SLN 8 - 65	90	39	18	-		28	M 8 x 1.25P	0.80	
SYIC - 32806	HSK 50A x SLN 10 - 65	90	39	20	-		35	M10 x 1.5P	0.80	
SYIC - 32808	HSK 50A x SLN 12 - 80	105	54	22,5	-		42	M12 x 1.75P	1.20	
SYIC - 32810	HSK 50A x SLN 14 - 80	105	54	22,5	-		44	M12 x 1.75P	1.30	
SYIC - 32812	HSK 50A x SLN 16 - 80	105	54	24	-		48	M14 x 2.0P	1.30	
SYIC - 32814	HSK 50A x SLN 18 - 80	105	54	24	-		50	M14 x 2.0P	1.40	
SYIC - 32816	HSK 50A x SLN 20 - 80	105	54	25	-		52	M16 x 2.0P	1.50	
SYIC - 32822	HSK 63A x SLN 6 - 65	97	39	18	-		63	25	M 6 x 1.0P	0.90
SYIC - 32824	HSK 63A x SLN 8 - 65	97	39	18	-			28	M 8 x 1.25P	1.00
SYIC - 32826	HSK 63A x SLN 10 - 65	97	39	20	-	35		M10 x 1.5P	1.00	
SYIC - 32828	HSK 63A x SLN 12 - 80	112	54	22,5	-	42		M12 x 1.75P	1.70	
SYIC - 32830	HSK 63A x SLN 14 - 80	112	54	22,5	-	44		M12 x 1.75P	1.70	
SYIC - 32832	HSK 63A x SLN 16 - 80	112	54	24	-	48		M14 x 2.0P	1.70	
SYIC - 32834	HSK 63A x SLN 18 - 80	112	54	24	-	50		M14 x 2.0P	1.80	
SYIC - 32836	HSK 63A x SLN 20 - 80	112	54	25	-	52		M16 x 2.0P	1.80	
SYIC - 32838	HSK 63A x SLN 25 - 110	142	84	24	25	65		M18 x 2.0P	2.50	
SYIC - 32840	HSK 63A x SLN 32 - 110	142	84	24	28	72		M20 x 2.0P	2.70	
SYIC - 32862	HSK100A x SLN 6 - 80	130	51	18	-	100	25	M 6 x 1.0P	3.00	
SYIC - 32864	HSK100A x SLN 8 - 80	130	51	18	-		28	M 8 x 1.25P	3.20	
SYIC - 32866	HSK100A x SLN 10 - 80	130	51	20	-		35	M10 x 1.5P	3.40	
SYIC - 32868	HSK100A x SLN 12 - 80	130	51	22,5	-		42	M12 x 1.75P	3.40	
SYIC - 32870	HSK100A x SLN 14 - 80	130	51	22,5	-		44	M12 x 1.75P	3.50	
SYIC - 32872	HSK100A x SLN 16 - 100	150	71	24	-		48	M14 x 2.0P	3.80	
SYIC - 32874	HSK100A x SLN 18 - 100	150	71	24	-		50	M14 x 2.0P	3.80	
SYIC - 32876	HSK100A x SLN 20 - 100	150	71	25	-		52	M16 x 2.0P	3.90	
SYIC - 32878	HSK100A x SLN 25 - 100	150	71	24	25		65	M18 x 2.0P	4.00	
SYIC - 32880	HSK100A x SLN 32 - 100	150	71	24	28		72	M20 x 2.0P	4.10	
SYIC - 32882	HSK100A x SLN 40 - 120	170	71	30	32	90	M20 x 2.0P	4.40		