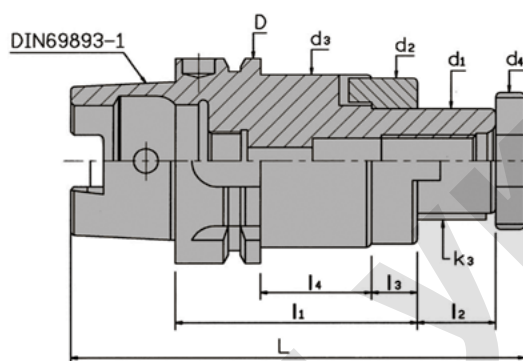


КОМБИНИРОВАННАЯ ФРЕЗЕРНАЯ ОПРАВКА С КОНУСОМ HSK

SYIC – 32600



- В стандартную комплектацию включены съемное кольцо, гайка и гаечный ключ.
- Вы можете приобрести все необходимые комплектующие отдельно от патрона.
- Каждый патрон испытывается на G2,5 25,000 об/мин, с фиксированием результатов в протоколе испытаний.
- При заказе возможно дополнительное измерение показателей балансировки и вращения (услуга оплачивается дополнительно).

Съемное кольцо (SYIC-42840)



Гайка (SYIC-42860)



Гаечный ключ (SYIC-42880)



Тип	Тип d ₁ - l ₁	L	l ₂	l ₃	l ₄	D _{h10}	d ₂	d ₃ MAX.	d ₄	K ₃	Вес, кг
SYIC - 32602	HSK 50A x CSR16 - 50	98	17	10	14	50	32	42	20	4	0,77
SYIC - 32604	HSK 50A x CSR22 - 50	101	19	12	12		40		28	6	0,88
SYIC - 32606	HSK 50A x CSR27 - 65	119	21	12	27		46		35	7	1,10
SYIC - 32608	HSK 50A x CSR32 - 65	123	24	14	25		55		42	8	1,40
SYIC - 32612	HSK 63A x CSR16 - 60	115	17	10	24	63	32	53	20	4	0,97
SYIC - 32614	HSK 63A x CSR22 - 60	118	19	12	22		40		28	6	1,08
SYIC - 32616	HSK 63A x CSR27 - 60	121	21	12	22		46		35	7	1,30
SYIC - 32618	HSK 63A x CSR32 - 60	125	24	14	20		55		42	8	1,60
SYIC - 32620	HSK 63A x CSR40 - 70	139	27	14	30		68		52	10	2,05
SYIC - 32640	HSK100A x CSR16 - 60	133	17	10	21	100	32	85	20	4	2,47
SYIC - 32642	HSK100A x CSR22 - 60	136	19	12	19		40		28	6	2,68
SYIC - 32644	HSK100A x CSR27 - 60	139	21	12	19		46		35	7	2,90
SYIC - 32646	HSK100A x CSR32 - 60	143	24	14	17		55		42	8	3,20
SYIC - 32648	HSK100A x CSR40 - 70	157	27	14	27		68		52	10	3,65
SYIC - 32650	HSK100A x CSR50 - 80	172	30	16	35		80		63	12	4,10