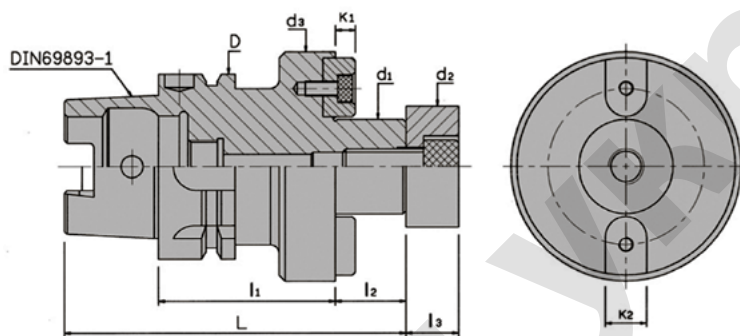


КОМБИНИРОВАННАЯ ОПРАВКА ДЛЯ ТОРЦЕВЫХ
ФРЕЗ С КОНУСОМ HSK/FMB

SYIC – 32390



- d_1 допуск: h_6 .
- Каждый патрон испытывается на G2,5 25,000 об/мин, с фиксированием результатов в протоколе испытаний.
- При заказе возможно дополнительное измерение показателей балансировки и вращения (услуга оплачивается дополнительно).



Тип	Тип $d_1 - l_1$	L	l_2	l_3	D_{h10}	d_2	d_3	K_1	K_2	Вес, кг
SYIC - 32392	HSK 40A x FMB16 - 50	87	17	-	40	-	40	3,8	8	0,70
SYIC - 32394	HSK 40A x FMB22 - 60	99	19	14		26	48	4,8	10	0,80
SYIC - 32396	HSK 40A x FMB27 - 60	101	21	16		31,5	60	5,8	12	1,00
SYIC - 32398	HSK 40A x FMB32 - 60	104	24	16		41	78	6,8	14	1,10
SYIC - 32402	HSK 50A x FMB16 - 50	92	17	-	50	-	40	3,8	8	1,10
SYIC - 32404	HSK 50A x FMB22 - 60	104	19	14		26	48	4,8	10	1,20
SYIC - 32406	HSK 50A x FMB27 - 60	106	21	16		31,5	60	5,8	12	1,30
SYIC - 32408	HSK 50A x FMB32 - 60	109	24	16		41	78	6,8	14	1,50
SYIC - 32412	HSK 63A x FMB16 - 50	99	17	-	63	-	40	3,8	8	1,20
SYIC - 32414	HSK 63A x FMB22 - 50	101	19	14		26	48	4,8	10	1,30
SYIC - 32416	HSK 63A x FMB27 - 60	113	21	16		31,5	60	5,8	12	1,50
SYIC - 32418	HSK 63A x FMB32 - 60	116	24	16		41	78	6,8	14	1,60
SYIC - 32420	HSK 63A x FMB40 - 60	119	27	20,5		48	89	8,3	16	2,10