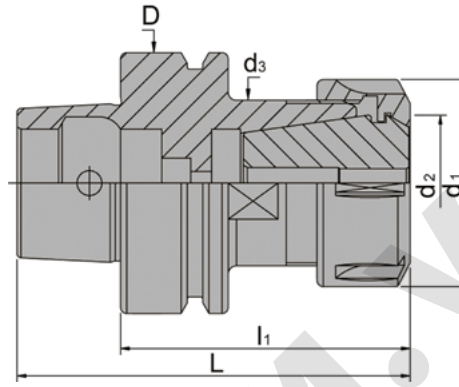


ПАТРОН ЦАНГОВЫЙ ТИП HSK/ER (ТИП F)

SYIC – 31400-F



- Поверхность корпуса отшлифована и отбалансирована.
- Каждый патрон испытывается на G2,5 25,000 об/мин, с фиксированием результатов в протоколе испытаний.
- При заказе возможно дополнительное измерение показателей балансировки и вращения (услуга оплачивается дополнительно).

| Тип | Тип -l ₁ | L | l ₂ | D _h 10 | d ₁ | d ₂ ER | d ₃ | T | Вес, кг |
|-------|---------------------|---|----------------|-------------------|----------------|----------------------|----------------|---|---------|
| | | | | | | | | | |