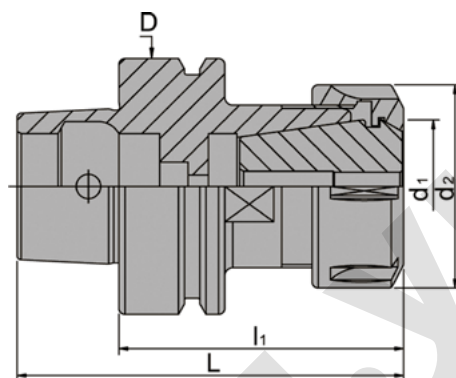


ПАТРОН ЦАНГОВЫЙ ТИП HSK/ER (ТИП E)

SYIC – 31400-E



- Поверхность корпуса отшлифована и отбалансирована.
- Каждый патрон испытывается на G2,5 25,000 об/мин, с фиксированием результатов в протоколе испытаний.
- При заказе возможно дополнительное измерение показателей балансировки и вращения (услуга оплачивается дополнительно).

Тип	Тип – l ₁	L	D	d ₁	d ₂	Вес, кг
SYIC - 31376-E	HSK40E x ER16 - 65	85	40	16	28	0,35
SYIC - 31383-E	HSK40E x ER25 - 75	95		25	42	0,40
SYIC - 31386-E	HSK40E x ER32 - 100	125		32	50	0,45
SYIC - 31402-E	HSK50E x ER16 - 80	105	50	16	28	0,50
SYIC - 31419-E	HSK50E x ER32 - 85	110		32	50	1,30
SYIC - 31456-E	HSK63E x ER32 - 90	122	63	32	50	2,50
SYIC - 31467-E	HSK63E x ER40 - 75	107		40	63	2,65
SYIC - 31472-E	HSK63E x ER40 - 120	152				2,77