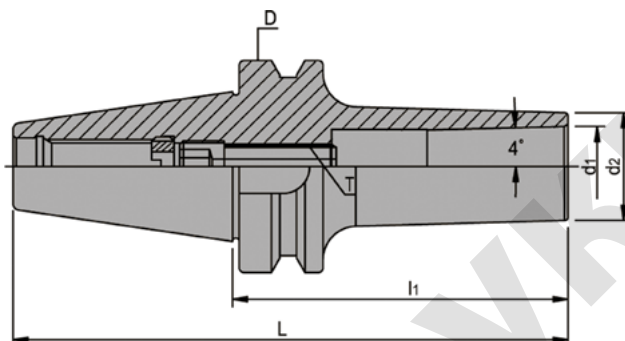
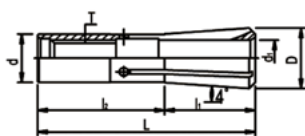


ОБЖИМНОЙ ЦАНГОВЫЙ ПАТРОН ТИПА ВТ/SBL

SYIC – 18850



- Согласно протоколам измерений, патрон выдерживает скорость вращения G2,5 25,000 об/мин
- При заказе возможно дополнительное измерение показателей балансировки и вращения (услуга оплачивается дополнительно)



Код	Тип	Размер d <sub>1</sub>	D	d	L	l <sub>1</sub>	l <sub>2</sub>	T
SYIC-18851	SLC- 6	3 ~ 6	10	8	36	24	12	M6x1,0P
SYIC-18852	SLC-12	3 ~ 12	18	14,5	57	25,45	31,55	M10x1,5P
SYIC-18853	SLC-20	3 ~ 20	27	21	70	35	35	M12x1,75P

Код	Тип - l <sub>1</sub>	L	D	d <sub>1</sub>	d <sub>2</sub>	T	Вес, кг
SYIC -18854	BT30xSBL6-70	118,4	46	9,93	14	M6 x1,0 P	1,00
SYIC -18856	BT30xSBL6-100	148,4					
SYIC -18858	BT30xSBL12-70	118,4					
SYIC -18860	BT30xSBL12-100	148,4		18	26	M10x1,5 P	1,20
SYIC -18862	BT30xSBL20-80	128,4					
SYIC -18864	BT30xSBL20-100	148,4					
SYIC -18866	BT40xSBL6-70	135,4	63	9,93	14	M6 x1,0 P	1,20
SYIC -18868	BT40xSBL6-100	165,4					
SYIC -18870	BT40xSBL12-70	135,4					
SYIC -18872	BT40xSBL12-100	165,4		18	26	M10x1,5 P	1,50
SYIC -18874	BT40xSBL20-70	135,4					
SYIC -18876	BT40xSBL20-100	165,4					
SYIC -18878	BT50xSBL6-70	171,8	100	9,93	14	M6 x1,0 P	4,00
SYIC -18880	BT50xSBL6-100	201,8					
SYIC -18882	BT50xSBL12-70	171,8					
SYIC -18884	BT50xSBL12-100	201,8		18	26	M10x1,5 P	4,20
SYIC -18886	BT50xSBL20-70	171,8					
SYIC -18888	BT50xSBL20-100	201,8					
				27	35	M12x1,75P	4,60
							4,70