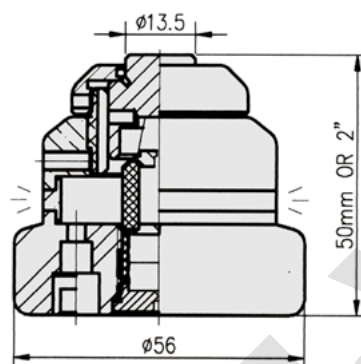


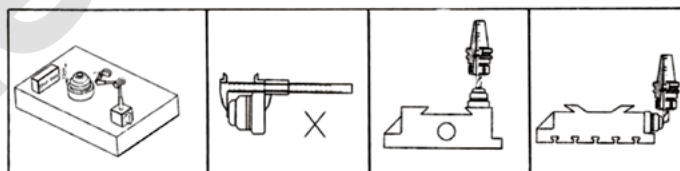
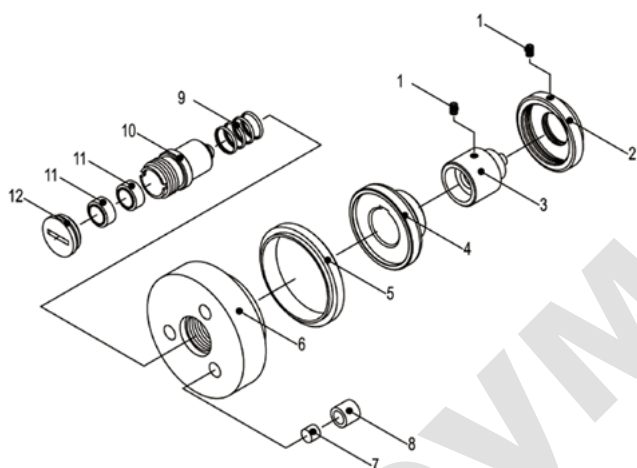
ZOP-50 ДАТЧИК ДЛЯ ПРИВЯЗКИ ПО ОСИ Z (ОПТИЧЕСКИЙ ТИП)

SYIC – 17905



ZOP - 50

- Высота 50 мм
- На магнитном основании
- Красная лампочка загорается от прикосновения
- Точность: 0,005 мм
- Может использоваться, как горизонтальном, так и в вертикальном положении
- Вес: 0,5кг



Инструкция по применению:

1. Под измерительной поверхностью находится микро-регулятор. С помощью штангенциркуля отрегулируйте высоту
2. Прибор высокой точности, не подходит для измерения точности по верньерной шкале
3. Когда лампочка горит из-за высокой подачи, нужно медленно уменьшить подачу, пока лампочка не погаснет. Для контроля точности медленно увеличивайте скорость, пока лампочка вновь не загорится.
4. Во время измерения используйте вершину резца для контакта с датчиком

Код	№	Название составной части
SYIC-17905-01	1	Шестигранная установочная гайка
SYIC-17905-02	2	Регулирующий колпачок
SYIC-17905-03	3	Ось перемещения
SYIC-17905-04	4	Коннектор
SYIC-17905-05	5	Изолированный разъем
SYIC-17905-06	6	Концевой разъем

Код	№	Название составной части
SYIC-17905-07	7	Магнит
SYIC-17905-08	8	Магнитная медная основа
SYIC-17905-09	9	Пружина
SYIC-17905-10	10	Световой корпус
SYIC-17905-11	11	Источник эл.питания
SYIC-17905-12	12	Крышка