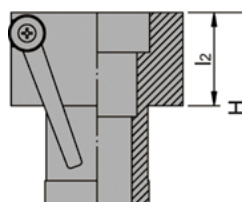
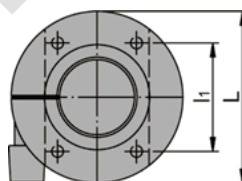
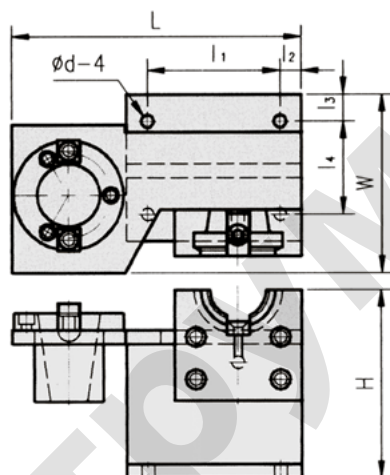


ПРИСПОСОБЛЕНИЕ ДЛЯ СБОРКИ/РАЗБОРКИ ОСНАСТКИ

SYIC – 17850



Род	Нип	L	l ₁	l ₂	l ₃	l ₄	H	W	Вес, кг
SYIC-17842	HSK40A	80	65	39	-	-	94	-	1,20
SYIC-17844	HSK50A	90	71	50	-	-	105	-	1,30
SYIC-17846	HSK63A	103	82	56	-	-	116	-	1,40
SYIC-17852	BT30	210	95	10	15	67	130	100	3,70
SYIC-17854	BT 40	210	95	10	15	67	130	100	3,80
SYIC-17856	BT 50	275	113	20	24	105	200	150	11,4
SYIC-17864	DAT 40	210	95	10	15	67	130	100	3,80
SYIC-17866	DAT 50	275	113	20	24	105	200	150	11,4
SYIC-17870	CAT 40	210	95	10	15	67	130	100	3,80
SYIC-17872	CAT 50	275	113	20	24	105	200	150	11,4