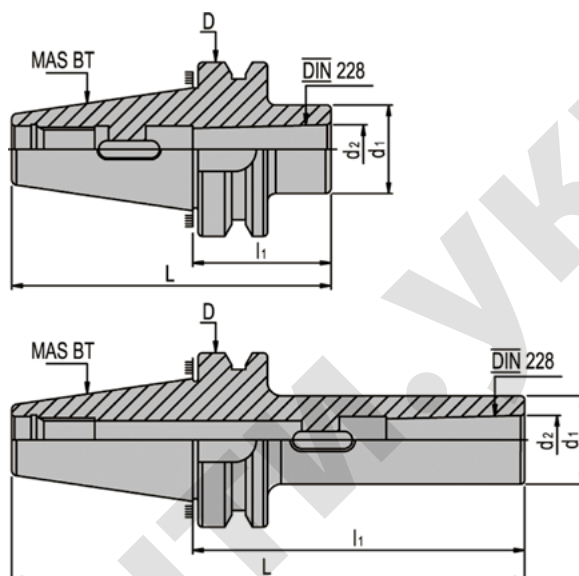


АДАПТЕР ВТ С КОНУСОМ МОРЗЕ

SYIC – 17000



- Высокая точность обработки.
- Даже при использовании удлинённого сверла, концентричность не превышает 0,015 мм.

Код	Тип ВТ-МТА- l_1	L	l_1	D	d_1	d_2	Вес, кг			
SYIC - 17001	ВТ30 x МТА1 - 45	93,4	45	46	25	12,065	0,55			
SYIC - 17004	ВТ30 x МТА1 - 105	153,4	105				0,80			
SYIC - 17006	ВТ30 x МТА2 - 60	108,4	60				0,60			
SYIC - 17008	ВТ30 x МТА2 - 120	168,4	120				0,90			
SYIC - 17010	ВТ30 x МТА3 - 80	128,4	80				0,80			
SYIC - 17011	ВТ40 x МТА1 - 45	110,4	45	63	25	12,065	1,05			
SYIC - 17013	ВТ40 x МТА1 - 120	185,4	120				1,40			
SYIC - 17014	ВТ40 x МТА2 - 50	115,4	50				1,10			
SYIC - 17017	ВТ40 x МТА2 - 120	185,4	120				1,80			
SYIC - 17018	ВТ40 x МТА3 - 70	135,4	70				1,20			
SYIC - 17021	ВТ40 x МТА3 - 135	200,4	135	100	32	17,780	1,90			
SYIC - 17023	ВТ40 x МТА4 - 95	160,4	95				1,40			
SYIC - 17025	ВТ40 x МТА4 - 165	230,4	165				2,50			
SYIC - 17031	ВТ50 x МТА1 - 45	146,8	45				100	25	12,065	3,80
SYIC - 17033	ВТ50 x МТА1 - 120	221,8	120							4,30
SYIC - 17035	ВТ50 x МТА1 - 180	281,8	180	5,00						
SYIC - 17036	ВТ50 x МТА2 - 60	161,8	60	4,00						
SYIC - 17039	ВТ50 x МТА2 - 135	236,8	135	4,70						
SYIC - 17041	ВТ50 x МТА2 - 180	281,8	180	100	40	23,825	5,00			
SYIC - 17042	ВТ50 x МТА3 - 65	166,8	65				3,90			
SYIC - 17046	ВТ50 x МТА3 - 150	251,8	150				5,00			
SYIC - 17047	ВТ50 x МТА3 - 180	281,8	180				5,50			
SYIC - 17048	ВТ50 x МТА4 - 95	196,8	95				4,20			
SYIC - 17051	ВТ50 x МТА4 - 180	281,8	180	100	48	31,267	5,50			
SYIC - 17053	ВТ50 x МТА5 - 105	206,8	105				4,30			