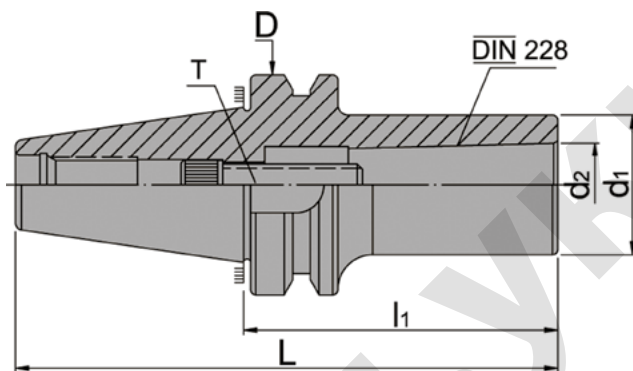
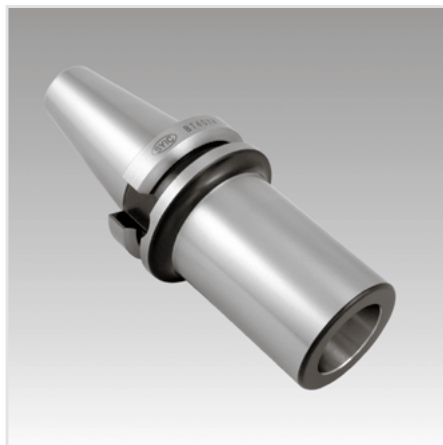


АДАПТЕР ВТ С КОНУСОМ МОРЗЕ

SYIC – 17000-B



- Высокая точность обработки
- Даже при использовании удлиненного сверла, концентричность не превышает 0,015 мм,
- Во время заказа, просьба указать, необходимый тип резьбы: метрическая или дюймовая

Код	Тип	L	l ₁	D	d ₁	d ₂	T	Вес, кг	
SYIC-17001-B	BT30xMTB1-45	93,4	45	46	25	12,065	M6x1,0P 1/4"-20W	0,55	
SYIC-17006-B	BT30xMTB2-60	108,4	60		32	17,78	M10x1,5P 3/8"-16W	0,60	
SYIC-17011-B	BT40xMTB1-45	110,44	45	63	25	12,065	M6x1,0P 1/4"-20W	1,05	
SYIC-17014-B	BT40xMTB2-45				32	17,78	M10x1,5P 3/8"-16W	1,85	
SYIC-17017-B-185	BT40xMTB2-185	250,4	185		32	17,78	M10x1,5P 3/8"-16W	2,20	
SYIC-17018-B	BT40xMTB3-75	140,4	75		40	23,825	M1 2x1,75P	1,30	
SYIC-17019-B	BT40xMTB3-90	155,4	90	40	23,825	1/2"-12W	1,40		
SYIC-17020-B	BT40xMTB3-120	185,4	120				1,80		
SYIC-17021-B-180	BT40xMTB3-180	245,4	180			2,40			
SYIC-17024-B	BT40xMTB4-100	165,4	100			48	31,267	M16x2,0P	1,60
SYIC-17024-B-120	BT40xMTB4-120	185,4	120					1,80	
SYIC-17024-B-180	BT40xMTB4-180	245,4	180					2,60	
SYIC-17031-B	BT50xMTB1-45	146,8	45	100	25	12,065	M6x1,0P 1/4"-20W	3,80	
SYIC-17036-B	BT50xMTB2-45				32	17,78	M10x1,5P 3/8"-16W	3,90	
SYIC-17042-B	BT50xMTB3-60	161,8	60		40	23,825	M1 2x1,75P 1/2"-12W	3,90	
SYIC-17048-B	BT50xMTB4-75	176,8	75		48	31,267	M1 6x2,0P 5/8"-11 W	4,20	
SYIC-17053-B	BT50xMTB5-120	221,8	120	63	44,399	M24x3,0P 1"-8W	4,30		