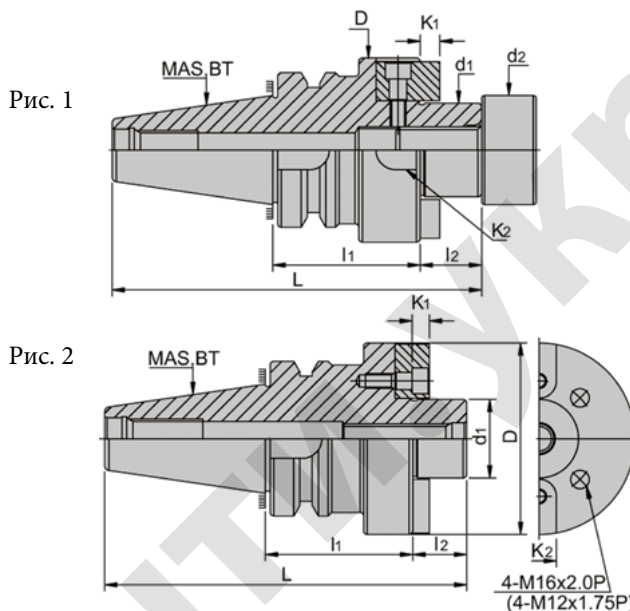


ОПРАВКА ДЛЯ НАСАДНЫХ ФРЕЗ ВТ/FMB

SYIC – 16650



- Предварительная балансировка может быть проведена при G6,3 3,000 об/мин, без указания в документации.
- Класс точности балансировки и обороты могут быть согласованы с клиентом, но за дополнительную оплату.

Код	Тип	d ₁	l ₁	D	d ₂	L	l ₂	K ₁	K ₂	Рис.	Вес, кг
SYIC - 16651	BT30 x FMB22 - 45	22	45	48	26	115,4	19	4,8	10	1	0,85
SYIC - 16652	BT30 x FMB22 - 60	22	60	48	26	127,4	19	4,8	10	1	1,25
SYIC - 16654	BT30 x FMB27 - 45	27	45	60	31,5	113,4	20	5,8	12	1	1,20
SYIC - 16655	BT30 x FMB27 - 60	27	60	60	31,5	128,4	20	5,8	12	1	1,35
SYIC - 16656	BT30 x FMB32 - 45	32	45	78	41	115,4	22	6,8	14	1	1,35
SYIC - 16657	BT40 x FMB22 - 45	22	45	48	26	129,4	19	4,8	10	1	1,45
SYIC - 16658	BT40 x FMB22 - 60	22	60	48	26	144,4	19	4,8	10	1	1,70
SYIC - 16659	BT40 x FMB22 - 100	22	100	48	26	184,4	19	4,8	10	1	2,20
SYIC - 16660	BT40 x FMB27 - 45	27	45	60	31,5	130,4	20	5,8	12	1	1,60
SYIC - 16663	BT40 x FMB27 - 60	27	60	60	31,5	145,4	20	5,8	12	1	2,00
SYIC - 16664	BT40 x FMB27 - 90	27	90	60	31,5	175,4	20	5,8	12	1	2,30
SYIC - 16665	BT40 x FMB27 - 105	27	105	60	31,5	190,4	20	5,8	12	1	2,50
SYIC - 16666	BT40 x FMB32 - 45	32	45	78	41	132,4	22	6,8	14	1	1,75
SYIC - 1.6667	BT40 x FMB32 - 60	32	60	78	41	147,4	22	6,8	14	1	2,10
SYIC - 16668	BT40 x FMB40 - 60	40	60	80	48	150,4	25	8,3	16		2,80
SYIC - 16669	BT50 x FMB22 - 45	22	45	48	26	165,8	19	4,8	10	1	4,50
SYIC - 16670	BT50 x FMB22 - 90	22	90	48	26	210,8	19	4,8	10	1	5,10
SYIC - 16671	BT50 x FMB22 - 150	22	150	48	26	270,8	19	4,8	10	1	6,80
SYIC - 16671-200	BT50 x FMB22 - 200	22	200	48	26	320,8	19	4,8	10	1	7,00
SYIC - 16671-250	BT50 x FMB22 - 250	22	250	48	26	370,8	19	4,8	10	1	8,00
SYIC - 16672	BT50 x FMB27 - 50	27	50	60	31,5	171,8	20	5,8	12	1	4,60
SYIC - 16673	BT50 x FMB27 - 90	27	90	60	31,5	211,8	20	5,8	12	1	5,40
SYIC - 16674	BT50 x FMB27 - 150	27	150	60	31,5	271,8	20	5,8	12	1	7,50
SYIC - 16675	BT50 x FMB27 - 200	27	200	60	31,5	321,8	20	5,8	12	1	9,50
SYIC - 16675-250	BT50 x FMB27 - 250	27	250	60	31,5	371,8	20	5,8	12	1	11,00
SYIC - 16676	BT50 x FMB32 - 50	32	50	78	41	173,8	22	6,8	14	1	5,70
SYIC - 16677	BT50 x FMB32 - 90	32	90	78	41	213,8	22	6,8	14	1	5,80
SYIC - 16678	BT50 x FMB40 - 50	40	50	89	48	176,8	25	8,3	16	1	5,20
SYIC - 16680	BT50 x FMB40 - 90	40	90	89	48	216,8	25	8,3	16	1	6,00
SYIC - 16681	BT50 x FMB40 - 105	40	105	89	48	231,8	25	8,3	16	1	7,20