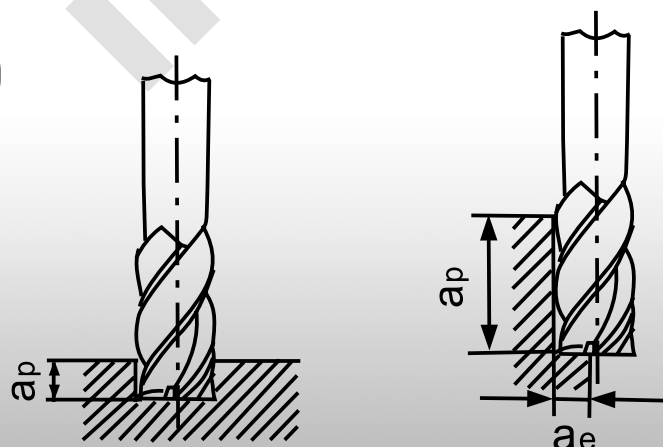


для LH4EM (D.E.F.G.)

4-ЗУБАЯ КОНЦЕВАЯ ФРЕЗА  
С УДЛИНЕННЫМ ХВОСТОВИКОМ

Обрабатываемый материал	конструкционная сталь, углеродистая сталь, чугун 150-250HB		Легированная сталь, прикаленная сталь 25~35HRC		Закаленная сталь 40~50HRC		Нержавеющая сталь		Сплавы никеля, сплавы титана 20~45HRC		
	N	F	N	F	N	F	N	F	N	F	
Режимы обработки											
Диаметр рабочей части											
3	8 500	520	5 500	300	3 800	260	5 000	220	2 500	80	
4	6 600	560	4 500	320	3 000	270	4 000	220	2 000	80	
6	4 800	670	3 000	340	2 500	270	3 000	340	1 200	80	
8	3 600	700	2 200	430	2 000	280	2 000	360	1 000	100	
10	2 800	700	1 800	430	1 500	280	1 700	390	800	110	
12	2 400	670	1 500	390	1 200	270	1 500	350	700	100	
16	1 800	460	1 100	290	800	210	1 000	250	500	80	
20	1 400	350	900	230	700	180	820	210	400	70	
обработка по контуру	$a_p$					1.2D					
	$a_e$	0.01D				0.05D	0.1D	0.05D			
обработка в сплошном металле	$a_p$	0.05D				0.1D	0.2D	0.1D			



1. Рекомендуется использовать патроны повышенной жесткости.
2. При внутренней обработке пазов и канавок, для заготовок из нержавеющей стали, нужно снизить табличные значения частоты вращения до 60%, а значение скорости подачи до 40%.
3. При обработке нержавеющей стали, никелевых и титановых сплавов, обязательно используйте СОЖ.
4. При возникновении избыточной вибрации и нехарактерных звуков во время обработки, необходимо изменить режимы фрезерования.