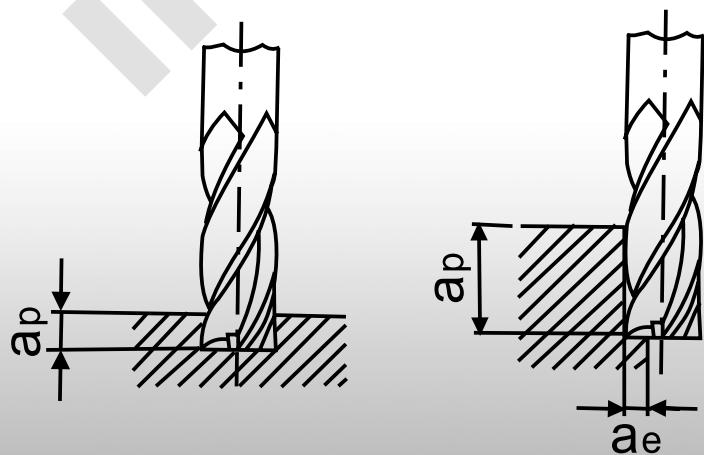


для LH2MR

2-ЗУБАЯ КОНЦЕВАЯ ФРЕЗА
С УГЛОВЫМ РАДИУСОМ

Обрабатываемый материал	Конструкционная сталь, углеродистая сталь, чугун 150-250HB		Легированная сталь, приклепная сталь 25~35HRC		Закаленная сталь 40~50HRC		Нержавеющая сталь		Сплавы никеля, сплавы титана 20~45HRC		
	N	F	N	F	N	F	N	F	N	F	
Режимы обработки											
Диаметр рабочей части											
2	9 000	720	6 000	430	4 000	320	5 500	320	2 600	120	
4	6 600	800	4 500	450	3 000	380	4 000	320	2 000	120	
6	4 800	960	3 000	480	2 500	380	3 000	480	1 200	120	
8	3 600	1 000	2 200	610	2 000	400	2 000	520	1 000	140	
10	2 800	1 000	1 800	610	1 500	400	1 700	550	800	160	
12	2 400	950	1 500	650	1 200	380	1 500	500	700	140	
обработка по контуру	a_p					1.5D					
	a_e	0.1D				0.05D		0.1D		0.05D	
обработка в сплошном металле	a_p	1D				0.2D		0.3D		0.2D	



1. Рекомендуется использовать патроны повышенной жесткости.

2. При внутренней обработке пазов и канавок, для заготовок из нержавеющей стали, нужно снизить табличные значения частоты вращения до 60%, а значение скорости подачи до 40%.

3. При обработке нержавеющей стали, никелевых и титановых сплавов, обязательно используйте СОЖ.

4. При возникновении избыточной вибрации и нехарактерных звуков во время обработки, необходимо изменить режимы фрезерования.