



РЕШЕНИЕ



СЕРВИС



РЕЗУЛЬТАТ

РАСТОЧНЫЕ СИСТЕМЫ

Модульная система Stanny нашла широкое распространение благодаря своему способу крепления многочисленных головок на одном типе патрона. Процесс замены головки, установленной на определенный диаметр растачивания, на другую занимает всего пару минут. При этом сохраняется высокая точность всей системы.

В номенклатуре Stanny имеются как черновые, так и чистовые расточные системы. Черновые системы способны растачивать отверстия диаметром до 600 мм, а чисто-вые — от 6 до 250 мм.

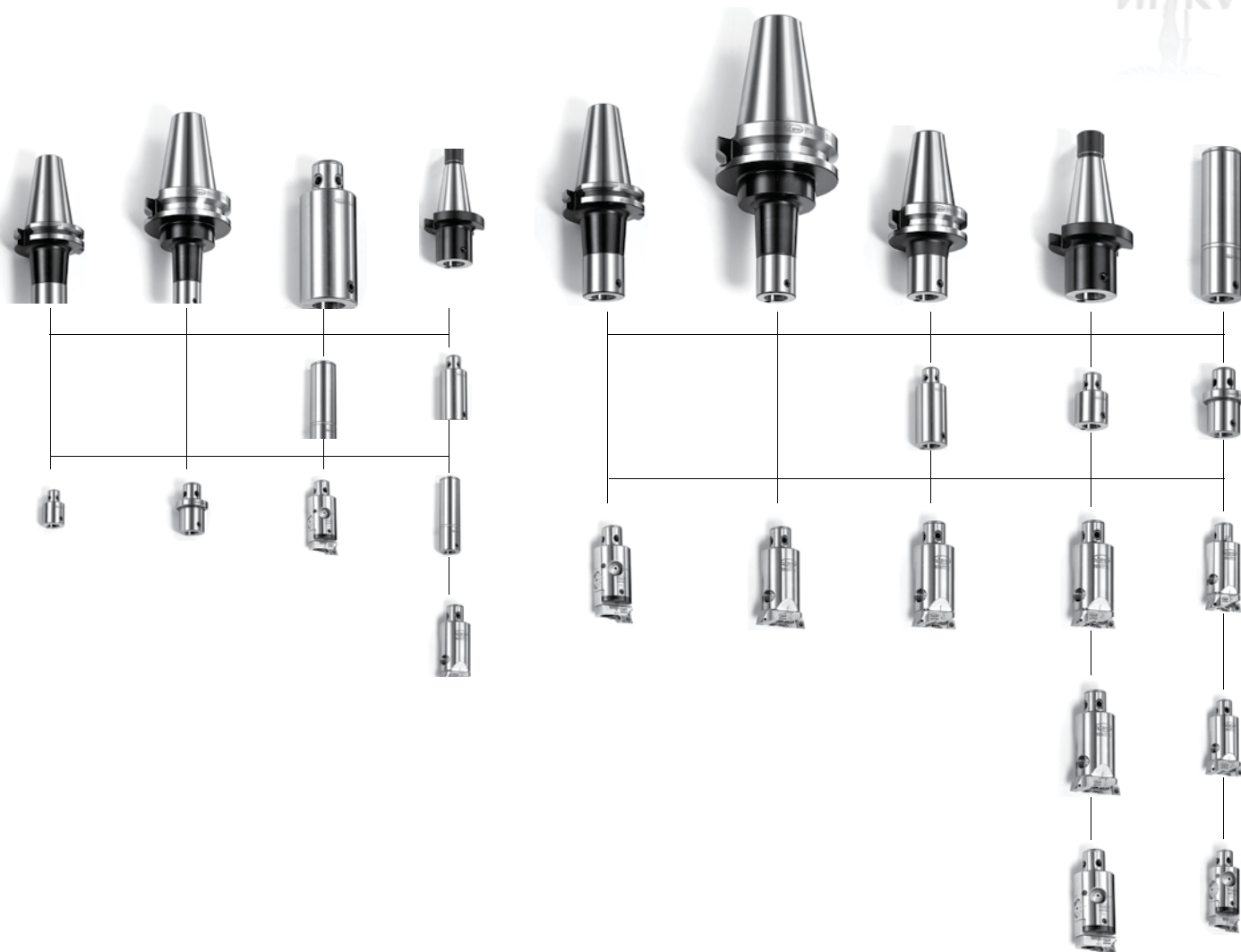
Черновые головки Stanny имеют существенное отличие от аналогичных европейских систем — кассеты, которые радиально перемещаются по специальному направляющим, крепятся не одним зажимным болтом, а двумя. Такое крепление показало значительно лучший результат при черновых операциях. Конструкция исключает возникновение вибраций и повышает жесткость.

Микрометрические головки Stanny имеют дискретность радиального перемещения 0,002 мм. А также, возможность внутреннего подвода смазывающе-охлаждающей жидкости именно в зону резания твердосплавной пластины.

Для обозначения наружного диаметра хвостовика, переходника и удлинителя используется символ «Н».

Например Н25: символ Н является обозначением, а число 25 - на диаметр. Таким образом, в этой серии имеется Н25, Н32, Н40, Н50, Н63.





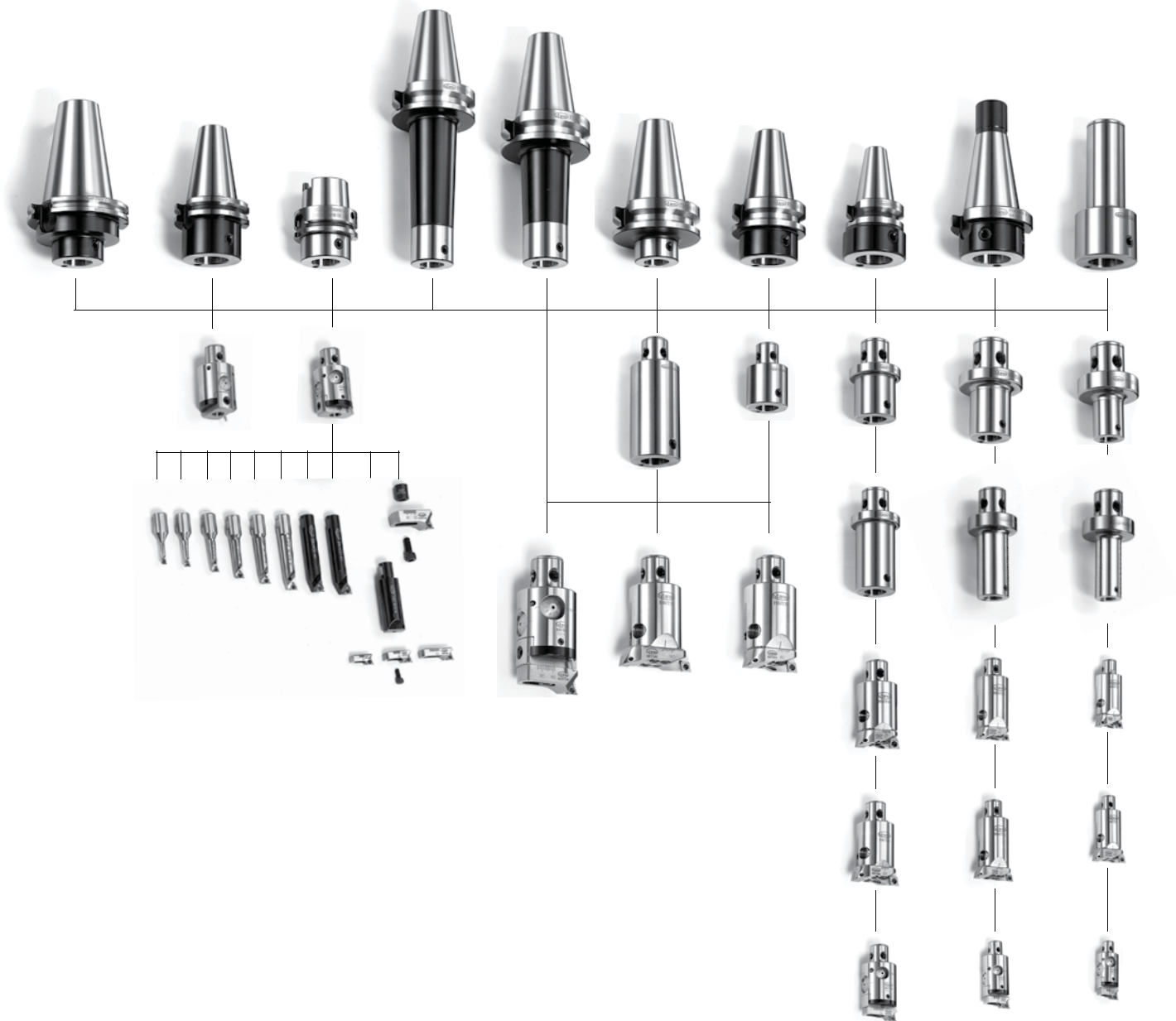
Серия HBIT — двухрезцовая расточная система для черновой и получистовой обработки, растачиваемый диаметр от $\varnothing 29$ до $\varnothing 170$.

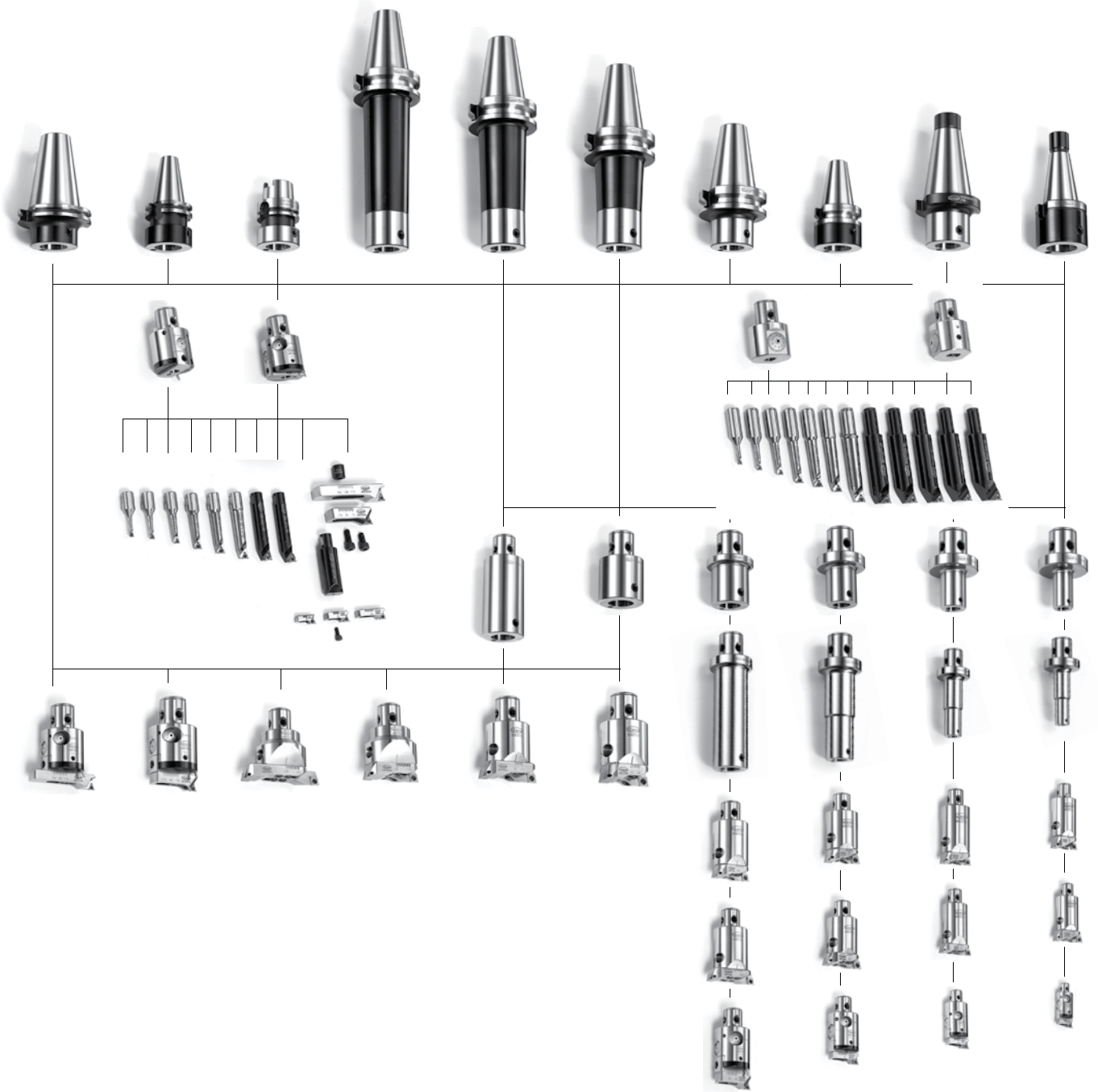
Серия HBOR — прецизионная расточная система для чистовой обработки, растачиваемый диаметр от $\varnothing 29$ до $\varnothing 150$.

Серия HBOR50 — прецизионный расточной набор H-BOR50 для чистовой обработки, растачиваемый диаметр от $\varnothing 6$ до $\varnothing 90$.

Серия HBOR63 — прецизионный расточной набор H-BOR63 для чистовой обработки, растачиваемый диаметр от $\varnothing 6$ до $\varnothing 150$.

Серия HNB16 — расточной набор для растачивания диаметра от $\varnothing 6$ до $\varnothing 51$.







СЕРИЯ НВИТ — ДВУХРЕЗЦОВАЯ РАСТОЧНАЯ СИСТЕМА ДЛЯ ЧЕРНОВОЙ И ПОЛУЧИСТОВОЙ ОБРАБОТКИ

Функции

Регулируемая расточная система с двумя резцами для черновой и получистовой обработки может иметь следующие возможности:

- а) Использование кассеты для режущих пластин SACC или SBCC
- б) Использование двух кассет для режущих пластин: двух SACC (SACC + SACC) или двух SBCC (SBCC+SBCC).

Примечание: Установив две кассеты на одном и том же диаметре имеется возможность значительного увеличения подачи при черновом растачивании.

- в) Использование двух разных кассет для режущих пластин SACC + SBCC

Примечание: Использование разной длины и разных диаметров для обработки — облегчает процедуру снятия стружки.

Для настройки системы для черновой и получистовой обработки с каждой стороны имеется регулировочный болт и шкала (или градуировка), где одно деление равняется 1мм перемещения, следовательно, общий диаметр расточки $\varnothing 2$ мм.

Характеристики

Характеристика «gear-mat type» регулируемой расточной системы с двумя резцами для черновой и получистовой обработки позволяет системе двигаться свободно вперед и назад. Это лучше всего подходит для выставления нужного диаметра в устройстве настройки инструмента, так как на установку тратится меньше времени.

СЕРИЯ НВИТ — ДВУХРЕЗЦОВАЯ РАСТОЧНАЯ СИСТЕМА ДЛЯ ЧЕРНОВОЙ И ПОЛУЧИСТОВОЙ ОБРАБОТКИ

Составляющие

- a) Регулировочно-зажимной болт кассеты и пружинная шайба
- b) Кассета и зажимной болт для режущей пластины
- c) Установочная гайка, левый и правый болт, гайка и регулировочный болт
- d) Корпус и выходное устройство СОЖ
- e) Хвостовик





Stanny®



C8

СЕРИЯ HBOR — ПРЕЦИЗИОННАЯ РАСТОЧНАЯ СИСТЕМА ДЛЯ ЧИСТОВОЙ ОБРАБОТКИ

Функции

В расточной головке установлен регулятор со шкалой, где каждое деление шкалы расточной головки равняется $2\mu\text{m}$ (0.002mm). Каждое деление крупной шкалы равняется $100\mu\text{m}$ (0.10mm).

Внутренний диаметр расточной системы HBOR50 и HBOR63 для чистовой обработки $\varnothing 16\text{mm}$. В комбинации серии BR, диаметр HBOR50 и HBOR63 может быть в пределах $\varnothing 6 \sim \varnothing 90$ и $\varnothing 6 \sim \varnothing 150\text{cm}$ соответственно.



СЕРИЯ HBOR — ПРЕЦИЗИОННАЯ РАСТОЧНАЯ СИСТЕМА ДЛЯ ЧИСТОВОЙ ОБРАБОТКИ

Характеристики

Расточная система серии HBOR спроектирована таким образом, что при регулировке диаметров, в движение приводятся оба элемента одновременно и кассета и передвижной блок. При работе системы в среднем положении вся система отбалансирована.

При смещении кассеты в крайнюю точку (при наибольшем диаметре растачивания) смещается центр тяжести, что приводит к появлению вибрации.

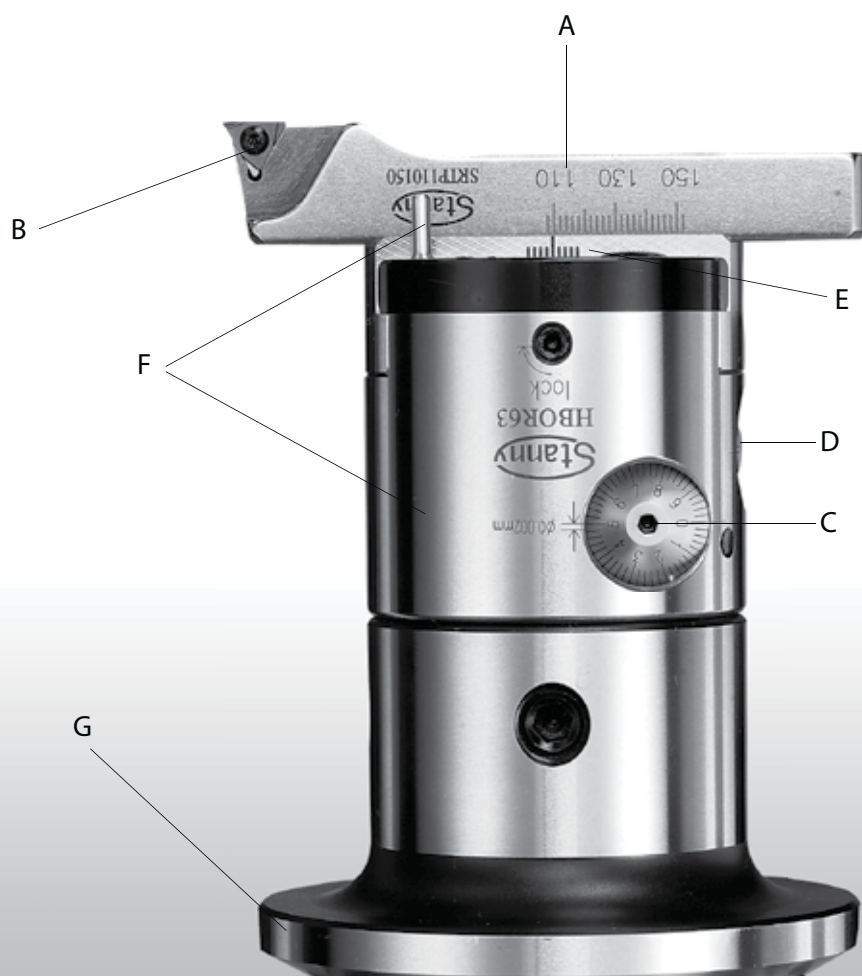
При этом для обеспечения компенсации дисбаланса (для уравнивания), блок передвигается в противоположную сторону.

Такая конструкция позволяет быстро и качественно отбалансировать систему.

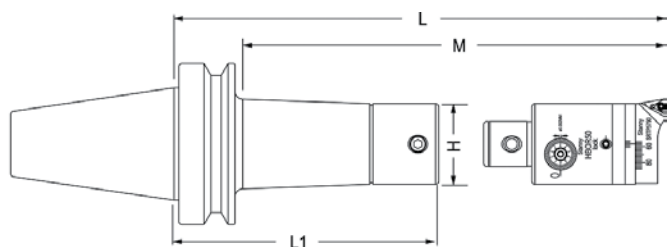
СЕРИЯ НВОР — ПРЕЦИЗИОННАЯ РАСТОЧНАЯ СИСТЕМА ДЛЯ ЧИСТОВОЙ ОБРАБОТКИ

Составляющие

- a) Регулировочно-зажимной болт для кассеты
- b) Кассета и зажимной болт для режущей пластины
- c) Высокоточная градуировка, шаг 0.001мм, изменение диаметра на 0.002мм
- d) Стандартна градуировка, шаг 0.05мм, изменение диаметра на 0.1мм
- e) Грубая градуировка, шаг 1мм, изменение диаметра на 2мм
- f) Корпус и отверстие для подачи СОЖ
- g) Хвостовик



ХВОСТОВИК MAS403 ВТ ДЛЯ РАСТОЧНОЙ ГОЛОВКИ



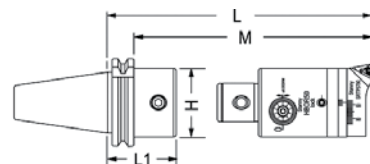
Хвостовик MAS403 ВТ

Код	Модель	H	L	L1	M	Вес
40251305	BT30-H25-55	25	105	55	75	0,49
40321305	BT30-H32-55	32	118	55	93	0,54
40401305	BT30-H40-55	40	118	55	93	0,63
40501304	BT30-H50-45	50	125	45	93	0,57
40631306	BT30-H63-65	63	145	65	93	0,91

Код	Модель	H	L	L1	M	Вес
40251407	BT40-H25-72	25	122	72	90	1,12
40321407	BT40-H32-72	32	135	72	102	1,20
40401407	BT40-H40-72	40	135	72	102	1,31
40501405	BT40-H50-50	50	130	50	102	1,15
40631405	BT40-H63-55	63	135	55	102	1,24

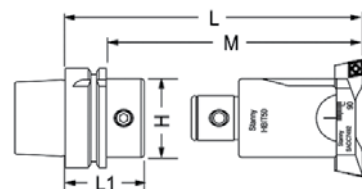
Код	Модель	H	L	L1	M	Вес
40251511	BT50-H25-115	25	165	115	102	4,15
40251514	BT50-H25-140	25	190	140	127	4,30
40251516	BT50-H25-165	25	215	165	152	4,40
40321513	BT50-H32-135	32	198	135	135	4,55
40321516	BT50-H32-165	32	228	165	165	4,80
40321520	BT50-H32-200	32	263	200	200	5,00
40401513	BT50-H40-135	40	198	135	135	4,90
40401518	BT50-H40-185	40	248	185	185	5,45
40401522	BT50-H40-225	40	288	225	225	5,90
40401526	BT50-H40-265	40	328	265	265	6,30
40501506	BT50-H50-65	50	145	65	102	3,80
40501516	BT50-H50-165	50	245	165	202	5,35
40501521	BT50-H50-215	50	295	215	252	6,30
40501526	BT50-H50-265	50	345	265	302	7,20
40631506	BT50-H63-65	63	145	65	102	3,80
40631508	BT50-H63-85	63	165	85	122	4,30
40631516	BT50-H63-165	63	245	165	202	6,20
40631521	BT50-H63-215	63	295	215	252	7,75
40631526	BT50-H63-265	63	345	265	302	8,70

DIN69871A, DIN69893A, DIN2080 ХВОСТОВИК ДЛЯ РАСТОЧНОЙ ГОЛОВКИ



Хвостовик DIN69871A

Код	Модель	H	L	L1	M	Вес
40252406	ISO40-H25-64	25	134	64	93	0,97
40322408	ISO40-H32-84	32	147	84	123	1,19
40402410	ISO40-H40-104	40	167	104	143	1,50
40502405	ISO40-H50-50	50	130	50	102	1,12
40502410	ISO40-H50-104	50	184	104	163	1,87
40632406	ISO40-H63-60	63	140	60	102	1,28
40502505	ISO50-H50-50	50	130	50	102	3,35
40632506	ISO50-H63-65	63	145	65	122	3,00

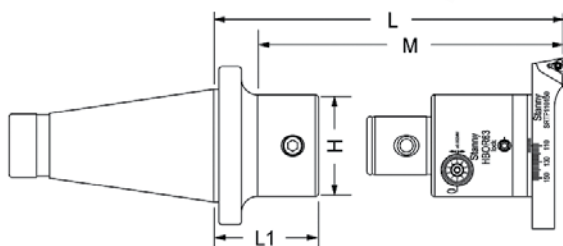


Хвостовик DIN69893A

Код	Модель	H	L	L1	M	Вес
40504605	HSK63-H50-50	50	130	50	102	0,86
40634606	HSK63-H63-67	63	143	67	102	1,13

Хвостовик DIN2080 (мм)

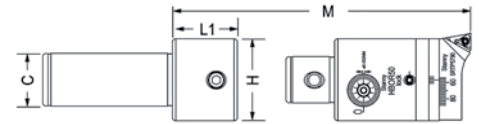
Код	Модель	H	L	L1	M	Вес
40500403M	ISO40-H50-35	50	115	35	102	0,93
40630405M	ISO40-H63-55	63	140	55	102	1,40
40250511M	ISO50-H25-115	25	165	115	122	3,40
40320513M	ISO50-H32-135	32	198	135	155	3,90
40400516M	ISO50-H40-165	40	248	165	185	4,60
40500505M	ISO50-H50-50	50	130	50	102	3,20
40500520M	ISO50-H50-200	50	280	200	252	5,50
40630506M	ISO50-H63-65	63	145	65	122	3,35
40630524M	ISO50-H63-245	63	325	245	302	7,90



Хвостовик DIN2080 (дюймы)

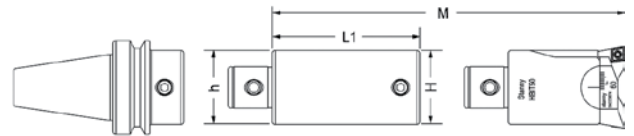
Код	Модель	H	L	L1	M	Вес
40500403I	ISO40-H50-35	50	115	35	102	0,93
40630405I	ISO40-H63-55	63	140	55	102	1,40
40250511I	ISO50-H25-115	25	165	115	122	3,40
40320513I	ISO50-H32-135	32	198	135	155	3,90
40400516I	ISO50-H40-165	40	248	165	185	4,60
40500505I	ISO50-H50-50	50	130	50	102	3,20
40500520I	ISO50-H50-200	50	280	200	252	5,50
40630506I	ISO50-H63-65	63	145	65	122	3,35
40630524I	ISO50-H63-245	63	325	245	302	7,90

ЦИЛИНДРИЧЕСКИЕ ХВОСТОВИКИ, УДЛИНИТЕЛИ И ПЕРЕХОДНИКИ ДЛЯ РАСТОЧНЫХ СИСТЕМ



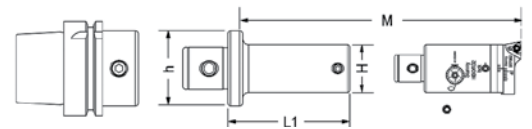
Цилиндрический хвостовик

Код	Модель	C	H	L1	M	Вес
40032503	C32H25	32	25	35	85	0,62
40033204	C32H32	32	32	40	102	0,67
40034004	C32H40	32	40	40	102	0,76
40035004	C32H50	32	50	40	120	0,88
40036305	C32H63	32	63	55	135	1,24



Удлинитель

Код	Модель	h	H	L1	M	Вес
42252502	h25H25-25	25	25	25	75	0,09
42252505	h25H25-50	25	25	50	100	0,18
42323203	h32H32-32	32	32	32	95	0,18
42323206	h32H32-64	32	32	64	125	0,37
42404004	h40H40-40	40	40	40	102	0,37
42404008	h40H40-80	40	40	80	142	0,92
42505005	h50H50-50	50	50	50	130	0,69
42505010	h50H50-100	50	50	100	180	1,41
42636306	h63H63-63	63	63	63	143	1,40
42636312	h63H63-126	63	63	126	205	2,77



Переходник

Код	Модель	h	H	L1	M	Вес
43322503	h32H25-25	32	25	32	75	0,14
43402504	h40H25-30	40	25	40	75	0,24
43403204	h40H32-30	40	32	40	92	0,28
43502505	h50H25-35	50	25	50	85	0,44
43502507	h50H25-60	50	25	75	110	0,53
43503205	h50H32-35	50	32	50	98	0,45
43503208	h50H32-67	50	32	82	130	0,64
43504005	h50H40-35	50	40	50	98	0,55
43504009	h50H40-75	50	40	90	138	1,10
43632506	h63H25-40	63	25	63	90	0,73
43632511	h63H25-90	63	25	113	130	0,91
43633206	h63H32-40	63	32	63	102	0,83
43633212	h63H32-100	63	32	127	165	1,21
43634006	h63H40-40	63	40	63	102	0,94
43634014	h63H40-120	63	40	143	183	2,04
43635006	h63H50-40	63	50	63	120	1,09
43635016	h63H50-140	63	50	163	220	2,53



Stanny®

**ДВУХРЕЗЦОВАЯ РАСТОЧНАЯ СИСТЕМА H-VIT
ДЛЯ ЧЕРНОВОЙ И ПОЛУЧИСТОВОЙ ОБРАБОТКИ**

Stanny
H-VIT40

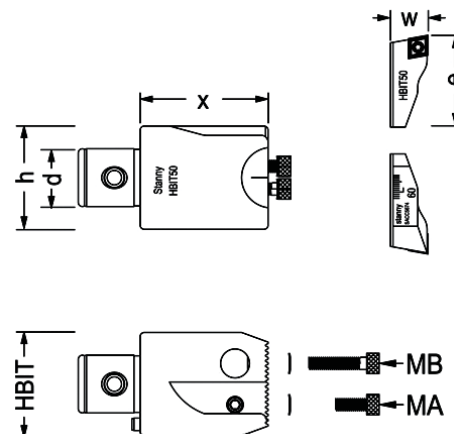
Stanny
H-VIT30

Stanny
H-VIT

Stanny
H-VIT25

ДВУХРЕЗЦОВАЯ РАСТОЧНАЯ СИСТЕМА H-BIT ДЛЯ ЧЕРНОВОЙ И ПОЛУЧИСТОВОЙ ОБРАБОТКИ

- Расточная головка
- Кассеты



Двухрезцовая расточная головка H-BIT

Код	Модель	h	d	X	MA	MB	Вес
31000025	HBIT25	25	14	40	M4x10	M4x18	0,15
31000032	HBIT32	32	18	50	M5x10	M5x20	0,33
31000040	HBIT40	40	22	48	M6x12	M6x20	0,48
31000050	HBIT50	50	28	62	M6x14	M6x25	0,96
31000063	HBIT63	63	36	58	M8x16	M8x30	1,54
31000080	HBIT80	63	36	58	M8x16	M8x30	1,96

Двухрезцовая расточная система H-BIT для черновой и получистовой обработки

Код	Кассета	Система	Dmin-Dmax	W	e	Пластина	ар	Болт	Ключ	Вес
30252936A	SACC2936	HBIT25	29-36	12	25	CCMT0602..	0.5-3	M2.5-TS25	T8	0,01
30253542A	SACC3542		35-42		30					0,02
30323645A	SACC3645	HBIT32	36-45	16	32	CCMT09T3..	0.5-4	M4-TS4	T15	0,02
30324453A	SACC4453		44-53		38					0,02
30404556A	SACC4556	HBIT40	45-56	18	40	CCMT09T3..	0.5-4	M4-TS4	T15	0,04
30405566A	SACC5566		55-66		46,5					0,05
30505674A	SACC5674	HBIT50	56-74	23	48,5	CCMT1204..	0.5-5	M5-TS5	T25	0,06
30507492A	SACC7492		74-92		62					0,09
30637090A	SACC7090	HBIT63	70-90	23	60	CCMT1204..	0.5-5	M5-TS5	T25	0,12
30639011A	SACC90110		90-110		78					0,18
30809013A	SACC90130	HBIT80	90-130	23	79,5	CCMT1204..	0.5-5	M5-TS5	T25	0,17
30813017A	SACC130170		130-170		99,5					0,23

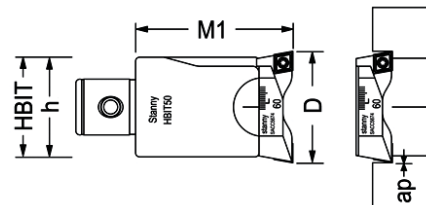
Двухрезцовая расточная система H-BIT для черновой и получистовой обработки

Код	Кассета	Система	Dmin-Dmax	W	e	Пластина	ар	Болт	Ключ	Вес
30252936B	SBCC2936	HBIT25	29-36	11,7	25	CCMT0602..	0.5-3	M2.5-TS25	T8	0,01
30253542B	SBCC3542		35-42		30					0,02
30323645B	SBCC3645	HBIT32	36-45	15,6	32	CCMT09T3..	0.5-4	M4-TS4	T15	0,02
30324453B	SBCC4453		44-53		38					0,02
30404556B	SBCC4556	HBIT40	45-56	17,6	40	CCMT09T3..	0.5-4	M4-TS4	T15	0,04
30405566B	SBCC5566		55-66		46,5					0,05
30505674B	SBCC5674	HBIT50	56-74	22,6	48,5	CCMT1204..	0.5-5	M5-TS5	T25	0,07
30507492B	SBCC7492		74-92		62					0,09
30637090B	SBCC7090	HBIT63	70-90	22,6	60	CCMT1204..	0.5-5	M5-TS5	T25	0,13
30639011B	SBCC90110		90-110		78					0,18
30809013B	SBCC90130	HBIT80	90-130	22,6	79,5	CCMT1204..	0.5-5	M5-TS5	T25	0,18
30813017B	SBCC130170		130-170		99,5					0,24

Примечание: Разница между кассетами SACC и SBCC заключается в значении W.

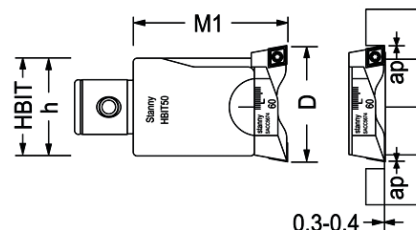
ДВУХРЕЗЦОВАЯ РАСТОЧНАЯ СИСТЕМА Н-ВИТ ДЛЯ ЧЕРНОВОЙ И ПОЛУЧИСТОВОЙ ОБРАБОТКИ

- Расточная головка
и две кассеты



Двухрезцовая расточная головка с кассетами SACC и SACC

Код	Модель	Dmin-Dmax	M1	h	Расточная головка	Кассета	Вес				
32290000AA	НВИТ25	AA	29-36	50	25	НВИТ25	SACC2936	SACC2936	0,17		
32350000AA	НВИТ25	AA	35-42				SACC3542	SACC3542	0,19		
33360000AA	НВИТ32	AA	36-45	63	32	НВИТ32	SACC3645	SACC3645	0,37		
33440000AA	НВИТ32	AA	44-53				SACC4453	SACC4453	0,37		
34450000AA	НВИТ40	AA	45-56				40	НВИТ40	SACC4556	SACC4556	0,56
34550000AA	НВИТ40	AA	55-66						SACC5566	SACC5566	0,58
35560000AA	НВИТ50	AA	56-74	50	НВИТ50	SACC5674	SACC5674	1,10			
35740000AA	НВИТ50	AA	74-92			SACC7492	SACC7492	1,14			
36700000AA	НВИТ63	AA	70-90	80	63	НВИТ63	SACC7090	SACC7090	1,78		
36900000AA	НВИТ63	AA	90-110				SACC90110	SACC90110	1,90		
38900000AA	НВИТ80	AA	90-130				НВИТ80	SACC90130	SACC90130	2,30	
38910000AA	НВИТ80	AA	130-170					SACC130170	SACC130170	2,44	

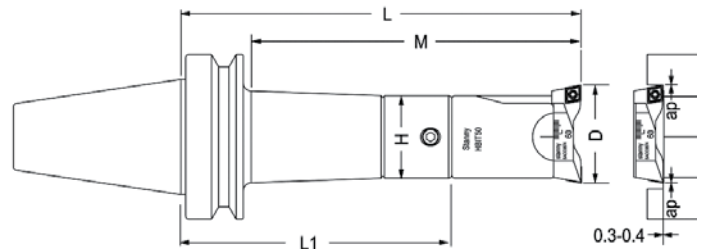


Двухрезцовая расточная головка с кассетами SACC и SBCC

Код	Модель	Dmin-Dmax	M1	h	Расточная головка	Кассета	Вес				
32290000AB	НВИТ25	AB	29-36	50	25	НВИТ25	SACC2936	SBCC2936	0,17		
32350000AB	НВИТ25	AB	35-42				SACC3542	SBCC3542	0,19		
33360000AB	НВИТ32	AB	36-45	63	32	НВИТ32	SACC3645	SBCC3645	0,37		
33440000AB	НВИТ32	AB	44-53				SACC4453	SBCC4453	0,37		
34450000AB	НВИТ40	AB	45-56				40	НВИТ40	SACC4556	SBCC4556	0,56
34550000AB	НВИТ40	AB	55-66						SACC5566	SBCC5566	0,58
35560000AB	НВИТ50	AB	56-74	50	НВИТ50	SACC5674	SBCC5674	1,10			
35740000AB	НВИТ50	AB	74-92			SACC7492	SBCC7492	1,14			
36700000AB	НВИТ63	AB	70-90	80	63	НВИТ63	SACC7090	SBCC7090	1,78		
36900000AB	НВИТ63	AB	90-110				SACC90110	SBCC90110	1,90		
38900000AB	НВИТ80	AB	90-130				НВИТ80	SACC90130	SBCC90130	2,30	
38910000AB	НВИТ80	AB	130-170					SACC130170	SBCC130170	2,44	

ДВУХРЕЗЦОВАЯ РАСТОЧНАЯ СИСТЕМА Н-ВІТ ДЛЯ ЧЕРНОВОЙ И ПОЛУЧИСТОВОЙ ОБРАБОТКИ

- Хвостовик, расточная головка и две кассеты



НАБОР Двухрезцовая расточная система Н-ВІТ (тип АВ) с хвостовиком MAS403 ВТ

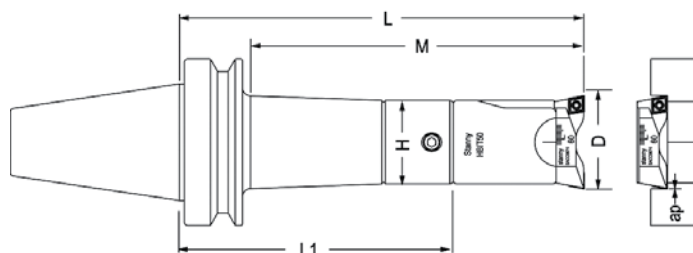
Код	Модель	Dmin-Dmax	M	L	Двухрезцовая расточная система			Вес	
					Хвостовик	Расточная головка	Кассета		
32291409AB	BT40-HVIT25-90	AB 29-36	90	122	BT40-H25-72	HBIT25	SACC2936	SBCC2936	1,29
32351409AB	BT40-HVIT25-90	AB 35-42					SACC3542	SBCC3542	1,31
33361410AB	BT40-HVIT32-102	AB 36-45	102	135	BT40-H32-72	HBIT32	SACC3645	SBCC3645	1,57
33441410AB	BT40-HVIT32-102	AB 44-53					SACC4453	SBCC4453	1,57
34451410AB	BT40-HVIT40-102	AB 45-56					SACC4556	SBCC4556	1,87
34551410AB	BT40-HVIT40-102	AB 55-66		130	BT40-H40-72	HBIT40	SACC5566	SBCC5566	2,49
35561410AB	BT40-HVIT50-102	AB 56-74					SACC5674	SBCC5674	2,25
35741410AB	BT40-HVIT50-102	AB 74-92					SACC7492	SBCC7492	2,29
36701410AB	BT40-HVIT63-102	AB 70-90	135	BT40-H63-55	HBIT63	SACC7090	SBCC7090	3,02	
36901410AB	BT40-HVIT63-102	AB 90-110				SACC90110	SBCC90110	3,14	
38901410AB	BT40-HVIT80-102	AB 90-130				HBIT80	SACC90130	SBCC90130	3,54
38911410AB	BT40-HVIT80-102	AB 130-170					SACC130170	SBCC130170	3,68



Код	Модель	Dmin-Dmax	M	L	Двухрезцовая расточная система			Вес		
					Хвостовик	Расточная головка	Кассета			
32291510AB	BT50-HBIT25-102	AB	29-36	102	165	BT50-H25-115	HBIT25	SACC2936	SBCC2936	4,32
32291512AB	BT50-HBIT25-127	AB	29-36	127	190	BT50-H25-140				4,47
32291515AB	BT50-HBIT25-152	AB	29-36	152	215	BT50-H25-165				4,57
32351510AB	BT50-HBIT25-102	AB	35-42	102	165	BT50-H25-115	HBIT25	SACC3542	SBCC3542	4,34
32351512AB	BT50-HBIT25-127	AB	35-42	127	190	BT50-H25-140				4,49
32351515AB	BT50-HBIT25-152	AB	35-42	152	215	BT50-H25-165				4,59
33361513AB	BT50-HBIT32-135	AB	36-45	135	198	BT50-H32-135	HBIT32	SACC3645	SBCC3645	4,92
33361516AB	BT50-HBIT32-165	AB	36-45	165	228	BT50-H32-165				5,17
33361520AB	BT50-HBIT32-200	AB	36-45	200	263	BT50-H32-200				5,37
33441513AB	BT50-HBIT32-135	AB	44-53	135	198	BT50-H32-135	HBIT32	SACC4453	SBCC4453	4,92
33441516AB	BT50-HBIT32-165	AB	44-53	165	228	BT50-H32-165				5,17
33441520AB	BT50-HBIT32-200	AB	44-53	200	263	BT50-H32-200				5,37
34451513AB	BT50-HBIT40-135	AB	45-56	135	198	BT50-H40-135	HBIT40	SACC4556	SBCC4556	5,46
34451518AB	BT50-HBIT40-185	AB	45-56	185	248	BT50-H40-185				6,01
34451522AB	BT50-HBIT40-225	AB	45-56	225	288	BT50-H40-225				6,46
34451526AB	BT50-HBIT40-265	AB	45-56	265	328	BT50-H40-265	HBIT40	SACC5566	SBCC5566	6,86
34551513AB	BT50-HBIT40-135	AB	55-66	135	198	BT50-H40-135				5,48
34551518AB	BT50-HBIT40-185	AB	55-66	185	248	BT50-H40-185				6,03
34551522AB	BT50-HBIT40-225	AB	55-66	225	288	BT50-H40-225	HBIT40	SACC5566	SBCC5566	6,48
34551526AB	BT50-HBIT40-265	AB	55-66	265	328	BT50-H40-265				6,88
35561510AB	BT50-HBIT50-102	AB	56-74	102	145	BT50-H50-65				4,90
35561520AB	BT50-HBIT50-202	AB	56-74	202	245	BT50-H50-165	HBIT50	SACC5674	SBCC5674	6,45
35561525AB	BT50-HBIT50-252	AB	56-74	252	295	BT50-H50-215				7,40
35561530AB	BT50-HBIT50-302	AB	56-74	302	345	BT50-H50-265				8,30
35741510AB	BT50-HBIT50-102	AB	74-92	102	145	BT50-H50-65	HBIT50	SACC7492	SBCC7492	4,94
35741520AB	BT50-HBIT50-202	AB	74-92	202	245	BT50-H50-165				6,49
35741525AB	BT50-HBIT50-252	AB	74-92	252	295	BT50-H50-215				7,44
35741530AB	BT50-HBIT50-302	AB	74-92	302	345	BT50-H50-265	HBIT50	SACC7492	SBCC7492	8,34
36701512AB	BT50-HBIT63-122	AB	70-90	122	165	BT50-H63-85				6,08
36701520AB	BT50-HBIT63-202	AB	70-90	202	245	BT50-H63-165				7,98
36701525AB	BT50-HBIT63-252	AB	70-90	252	295	BT50-H63-215	HBIT63	SACC7090	SBCC7090	9,53
36701530AB	BT50-HBIT63-302	AB	70-90	302	345	BT50-H63-265				10,48
36901512AB	BT50-HBIT63-122	AB	90-110	122	165	BT50-H63-85				6,20
36901520AB	BT50-HBIT63-202	AB	90-110	202	245	BT50-H63-165	HBIT63	SACC90110	SBCC90110	8,10
36901525AB	BT50-HBIT63-252	AB	90-110	252	295	BT50-H63-215				9,65
36901530AB	BT50-HBIT63-302	AB	90-110	302	345	BT50-H63-265				10,60
38901512AB	BT50-HBIT80-122	AB	90-130	122	165	BT50-H63-85	HBIT80	SACC90130	SBCC90130	6,60
38901520AB	BT50-HBIT80-202	AB	90-130	202	245	BT50-H63-165				8,50
38901525AB	BT50-HBIT80-252	AB	90-130	252	295	BT50-H63-215				10,05
38901530AB	BT50-HBIT80-302	AB	90-130	302	345	BT50-H63-265	HBIT80	SACC130170	SBCC130170	11,00
38911512AB	BT50-HBIT80-122	AB	130-170	122	165	BT50-H63-85				6,74
38911520AB	BT50-HBIT80-202	AB	130-170	202	245	BT50-H63-165				8,64
38911525AB	BT50-HBIT80-252	AB	130-170	252	295	BT50-H63-215	HBIT80	SACC130170	SBCC130170	10,19
38911530AB	BT50-HBIT80-302	AB	130-170	302	345	BT50-H63-265				11,14

ДВУХРЕЗЦОВАЯ РАСТОЧНАЯ СИСТЕМА Н-BIT ДЛЯ ЧЕРНОВОЙ И ПОЛУЧИСТОВОЙ ОБРАБОТКИ

- Хвостовик, расточная головка и две кассеты



НАБОР

Двухрезцовая расточная система Н-BIT (тип AA) с хвостовиком MAS403 BT

Код	Модель	Dmin-Dmax	M	L	Двухрезцовая расточная система			Вес		
					Хвостовик	Расточная головка	Кассета			
32291409AA	BT40-HBIT25-90	AA	29-36	90	122	BT40-H25-72	HBIT25	SACC2936	SACC2936	1,29
32351409AA	BT40-HBIT25-90	AA	35-42					SACC3542	SACC3542	1,31
33361410AA	BT40-HBIT32-102	AA	36-45	102	135	BT40-H32-72	HBIT32	SACC3645	SACC3645	1,57
33441410AA	BT40-HBIT32-102	AA	44-53					SACC4453	SACC4453	1,57
34451410AA	BT40-HBIT40-102	AA	45-56					SACC4556	SACC4556	1,87
34551410AA	BT40-HBIT40-102	AA	55-66	130	135	BT40-H40-72	HBIT40	SACC5566	SACC5566	1,89
35561410AA	BT40-HBIT50-102	AA	56-74					SACC5674	SACC5674	2,25
35741410AA	BT40-HBIT50-102	AA	74-92	135	135	BT40-H50-50	HBIT50	SACC7492	SACC7492	2,29
36701410AA	BT40-HBIT63-102	AA	70-90					SACC7090	SACC7090	3,02
36901410AA	BT40-HBIT63-102	AA	90-110					SACC90110	SACC90110	3,14
38901410AA	BT40-HBIT80-102	AA	90-130	135	135	BT40-H63-55	HBIT63	SACC90130	SACC90130	3,54
38911410AA	BT40-HBIT80-102	AA	130-170					HBIT80	SACC130170	SACC130170



Код	Модель	AA	Dmin-Dmax	M	L	Двухрезцовая расточная система			Вес	
						Хвостовик	Расточная головка	Кассета		
32291510AA	BT50-HBIT25-102	AA	29-36	102	165	BT50-H25-115	HBIT25	SACC2936	SACC2936	4,32
32291512AA	BT50-HBIT25-127	AA	29-36	127	190	BT50-H25-140				4,47
32291515AA	BT50-HBIT25-152	AA	29-36	152	215	BT50-H25-165				4,57
32351510AA	BT50-HBIT25-102	AA	35-42	102	165	BT50-H25-115	SACC3542	SACC3542	4,34	
32351512AA	BT50-HBIT25-127	AA	35-42	127	190	BT50-H25-140			4,49	
32351515AA	BT50-HBIT25-152	AA	35-42	152	215	BT50-H25-165			4,59	
33361513AA	BT50-HBIT32-135	AA	36-45	135	198	BT50-H32-135	HBIT32	SACC3645	SACC3645	4,92
33361516AA	BT50-HBIT32-165	AA	36-45	165	228	BT50-H32-165				5,17
33361520AA	BT50-HBIT32-200	AA	36-45	200	263	BT50-H32-200				5,37
33441513AA	BT50-HBIT32-135	AA	44-53	135	198	BT50-H32-135	SACC4453	SACC4453	4,92	
33441516AA	BT50-HBIT32-165	AA	44-53	165	228	BT50-H32-165			5,17	
33441520AA	BT50-HBIT32-200	AA	44-53	200	263	BT50-H32-200			5,37	
34451513AA	BT50-HBIT40-135	AA	45-56	135	198	BT50-H40-135	HBIT40	SACC4556	SACC4556	5,46
34451518AA	BT50-HBIT40-185	AA	45-56	185	248	BT50-H40-185				6,01
34451522AA	BT50-HBIT40-225	AA	45-56	225	288	BT50-H40-225				6,46
34451526AA	BT50-HBIT40-265	AA	45-56	265	328	BT50-H40-265	SACC5566	SACC5566	6,86	
34551513AA	BT50-HBIT40-135	AA	55-66	135	198	BT50-H40-135			5,48	
34551518AA	BT50-HBIT40-185	AA	55-66	185	248	BT50-H40-185			6,03	
34551522AA	BT50-HBIT40-225	AA	55-66	225	288	BT50-H40-225	SACC5674	SACC5674	6,48	
34551526AA	BT50-HBIT40-265	AA	55-66	265	328	BT50-H40-265			6,88	
35561510AA	BT50-HBIT50-102	AA	56-74	102	145	BT50-H50-65			4,90	
35561520AA	BT50-HBIT50-202	AA	56-74	202	245	BT50-H50-165	SACC7492	SACC7492	6,45	
35561525AA	BT50-HBIT50-252	AA	56-74	252	295	BT50-H50-215			7,40	
35561530AA	BT50-HBIT50-302	AA	56-74	302	345	BT50-H50-265			8,30	
35741510AA	BT50-HBIT50-102	AA	74-92	102	145	BT50-H50-65	SACC7492	SACC7492	4,94	
35741520AA	BT50-HBIT50-202	AA	74-92	202	245	BT50-H50-165			6,49	
35741525AA	BT50-HBIT50-252	AA	74-92	252	295	BT50-H50-215			7,44	
35741530AA	BT50-HBIT50-302	AA	74-92	302	345	BT50-H50-265	HBIT63	SACC7090	SACC7090	8,34
36701512AA	BT50-HBIT63-122	AA	70-90	122	165	BT50-H63-85				6,08
36701520AA	BT50-HBIT63-202	AA	70-90	202	245	BT50-H63-165				7,98
36701525AA	BT50-HBIT63-252	AA	70-90	252	295	BT50-H63-215	SACC90110	SACC90110	9,53	
36701530AA	BT50-HBIT63-302	AA	70-90	302	345	BT50-H63-265			10,48	
36901512AA	BT50-HBIT63-122	AA	90-110	122	165	BT50-H63-85			6,20	
36901520AA	BT50-HBIT63-202	AA	90-110	202	245	BT50-H63-165	SACC90130	SACC90130	8,10	
36901525AA	BT50-HBIT63-252	AA	90-110	252	295	BT50-H63-215			9,65	
36901530AA	BT50-HBIT63-302	AA	90-110	302	345	BT50-H63-265			10,60	
38901512AA	BT50-HBIT80-122	AA	90-130	122	165	BT50-H63-85	HBIT80	SACC130170	SACC130170	6,60
38901520AA	BT50-HBIT80-202	AA	90-130	202	245	BT50-H63-165				8,50
38901525AA	BT50-HBIT80-252	AA	90-130	252	295	BT50-H63-215				10,05
38901530AA	BT50-HBIT80-302	AA	90-130	302	345	BT50-H63-265	SACC130170	SACC130170	11,00	
38911512AA	BT50-HBIT80-122	AA	130-170	122	165	BT50-H63-85			6,74	
38911520AA	BT50-HBIT80-202	AA	130-170	202	245	BT50-H63-165			8,64	
38911525AA	BT50-HBIT80-252	AA	130-170	252	295	BT50-H63-215	SACC130170	SACC130170	10,19	
38911530AA	BT50-HBIT80-302	AA	130-170	302	345	BT50-H63-265			11,14	



Stanny®

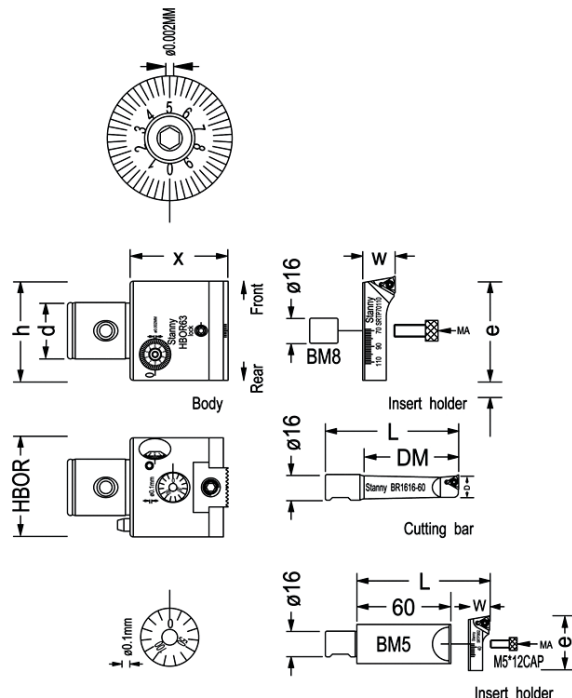
**ПРЕЦИЗИОННАЯ РАСТОЧНАЯ СИСТЕМА Н-ВОР
ДЛЯ ЧИСТОВОЙ ОБРАБОТКИ**

Stanny
HBIT40

Stanny
HBIT30

ПРЕЦИЗИОННАЯ РАСТОЧНАЯ СИСТЕМА H-BOR ДЛЯ ЧИСТОВОЙ ОБРАБОТКИ

- Расточная головка
- Резец
- Кассета



Прецизионная расточная головка H-BOR

Код	Модель	h	d	Шаг		X	MA	MB	Вес
				Вперед	Назад				
51000025	HBOR25	25	14	1	1	42	M5x10		0,15
51000032	HBOR32	32	18	2	2	52	M6x12		0,35
51000040	HBOR40	40	22	2	2	53	M6x12		0,50
51000050	HBOR50	50	28	2	2	63	BM8		0,92
51000063	HBOR63	63	36	4	4	63	BM8	M8x14	1,52

Резцы для Прецизионной расточной системы H-BOR

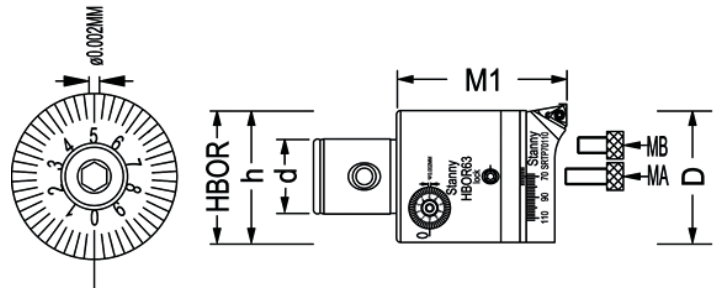
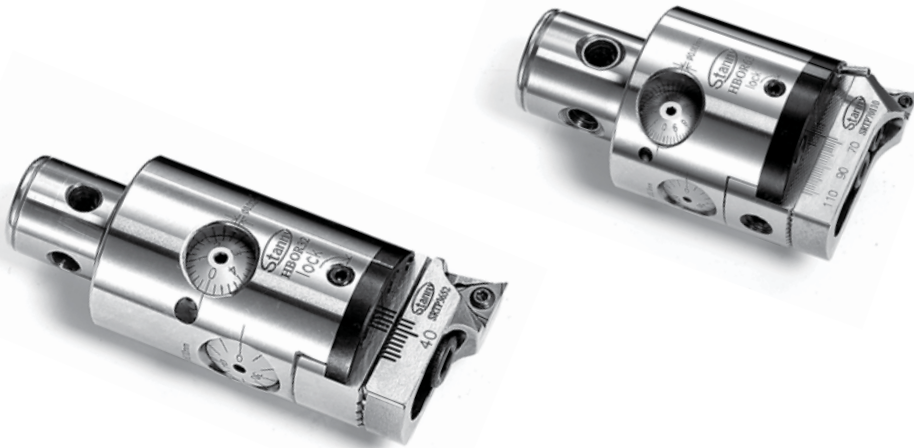
Код	Модель	Dmin-Dmax	Вылет	L	Система	Пластина	Болт	Ключ	Вес
50160621	BR1606-21	6-9	21	55	HBOR50 HBOR63	WBG0601..L	SB-1STR-M2	T6	0,04
50160828	BR1608-28	8-11	28	59		TBGT0601..L	SB-1STR-M2	T6	0,04
50161035	BR1610-35	10-13	35	65					0,05
50161242	BR1612-42	12-15	42	70					0,06
50161450	BR1614-50	14-17	50	77		TPGH0902..L	SB-2TR-M2.5	T8	0,07
50161660	BR1616-60	16-20	60	85					0,09
50162065	BR1620-65	20-24	65	88		TPGH1103..L	SB-3TR-M3	T8	0,11
50162468	BR1624-68	24-28	68	91				0,12	
50162505	BM5		60+SRTP2938 or SRTP3652 or SRTP4468			M5x12CAP	HEX-4		0,25
50501608	BM8		+SRTP5790 or SRTP70110 or SRTP110150			M8x20CAP	HEX-6		0,03

Кассеты для Прецизионной расточной системы H-BOR

Код	Модель	Dmin-Dmax	W	e	Система	Пластина	Болт	Ключ	Вес
50252938	SRTP2938	29-38	11	27	HBOR25	TPGH0902..L	SB-2TR-M2.5	T8	0,01
50323652	SRTP3652	36-52	13	35	HBOR32				0,02
50404468	SRTP4468	44-68	13	43	HBOR40				0,03
50505790	SRTP5790	57-90	20	54	HBOR50				0,10
50637011	SRTP70110	70-110	20	66	HBOR63	TPGH1103..L	SB-3TR-M3	T8	0,10
50637115	SRTP110150	110-150	20	106	HBOR63				0,21

ПРЕЦИЗИОННАЯ РАСТОЧНАЯ СИСТЕМА Н-BOR ДЛЯ ЧИСТОВОЙ ОБРАБОТКИ

- Расточная головка и кассета

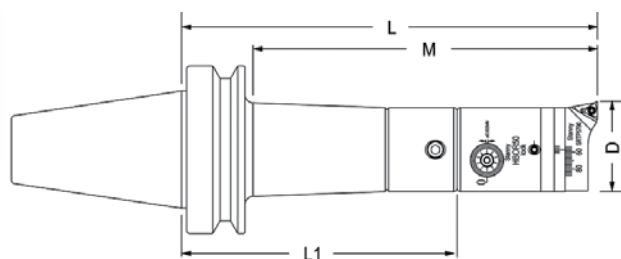


Расточная головка для чистовой обработки серии Н-BOR

Код	Модель	M	Dmin-Dmax	M1	h	Прецизионная расточная система			Вес	
						MA	MB	Кассета		
52290000	HBOR25	M	29-38	50	25	HBOR25	M5x10	SRTP2938	0,16	
53360000	HBOR32	M	36-52	63	32	HBOR32	M6x12	SRTP3652	0,37	
54440000	HBOR40	M	44-68	63	40	HBOR40	M6x12	SRTP4468	0,53	
55570000	HBOR50	BM	57-90	80	50	HBOR50	BM8x20	SRTP5790	1,05	
56700000	HBOR63	BM	70-110	80	63	HBOR63	BM8x20	M8x14	SRTP70110	1,65
56710000	HBOR63	BM	110-150	80	63	HBOR63	BM8x20	M8x14	SRTP110150	1,76

ПРЕЦИЗИОННАЯ РАСТОЧНАЯ СИСТЕМА H-BOR ДЛЯ ЧИСТОВОЙ ОБРАБОТКИ

- Хвостовик, расточная головка и кассета



НАБОР

MAS403 BT и расточная головка H-BOR для чистовой обработки

Код	Модель	Dmin-Dmax	M	L	Прецизионная расточная система				Вес	
					Хвостовик	Расточная головка	Соединитель	Кассета		
52291307	BT30-HBOR25-75	M	29-38	75	105	BT30-H25-55	HBOR25	M5	SRTP2938	0,62
53361309	BT30-HBOR32-93	M	36-52	93	118	BT30-H32-55	HBOR32	M6	SRTP3652	0,79
54441309	BT30-HBOR40-93	M	44-68			BT30-H40-55	HBOR40		SRTP4468	0,95
55571309	BT30-HBOR50-93	BM	57-90	145	125	BT30-H50-45	HBOR50	BM8	SRTP5790	1,33
56701309	BT30-HBOR63-93	BM	70-110			BT30-H63-65	HBOR63		SRTP70110	2,18
52291409	BT40-HBOR25-90	M	29-38	90	122	BT40-H25-72	HBOR25	M5	SRTP2938	1,28
53361410	BT40-HBOR32-102	M	36-52	102	135	BT40-H32-72	HBOR32	M6	SRTP3652	1,57
54441410	BT40-HBOR40-102	M	44-68			BT40-H40-72	HBOR40		SRTP4468	1,84
55571410	BT40-HBOR50-102	BM	57-90	135	130	BT40-H50-50	HBOR50	BM8	SRTP5790	1,91
56701410	BT40-HBOR63-102	BM	70-110			BT40-H63-55	HBOR63		SRTP70110	2,51
56711410	BT40-HBOR63-102	BM	110-150						SRTP110150	2,60

52291510	BT50-HBOR25-102	M	29-38	102	165	BT50-H25-115	HBOR25	M5	SRTP2938	4,31
52291512	BT50-HBOR25-127	M	29-38	127	190	BT50-H25-140				4,46
52291515	BT50-HBOR25-152	M	29-38	152	215	BT50-H25-165				4,56
53361513	BT50-HBOR32-135	M	36-52	135	198	BT50-H32-135	HBOR32	M6	SRTP3652	4,92
53361516	BT50-HBOR32-165	M	36-52	165	228	BT50-H32-165				5,17
53361520	BT50-HBOR32-200	M	36-52	200	263	BT50-H32-200				5,37
54441513	BT50-HBOR40-135	M	44-68	135	198	BT50-H40-135	HBOR40	M6	SRTP4468	5,43
54441518	BT50-HBOR40-185	M	44-68	185	248	BT50-H40-185				5,98
54441522	BT50-HBOR40-225	M	44-68	225	288	BT50-H40-225				6,43
54441526	BT50-HBOR40-265	M	44-68	265	328	BT50-H40-265	HBOR50	M6	SRTP5790	6,83
55571510	BT50-HBOR50-102	BM	57-90	102	145	BT50-H50-65				4,56
55571520	BT50-HBOR50-202	BM	57-90	202	245	BT50-H50-165				6,11
55571525	BT50-HBOR50-252	BM	57-90	252	295	BT50-H50-215	HBOR50	M6	SRTP5790	7,06
55571530	BT50-HBOR50-302	BM	57-90	302	345	BT50-H50-265				8,22
56701512	BT50-HBOR63-122	BM	70-110	122	165	BT50-H63-85				5,57
56701520	BT50-HBOR63-202	BM	70-110	202	245	BT50-H63-165	HBOR63	BM8	SRTP70110	7,47
56701525	BT50-HBOR63-252	BM	70-110	252	295	BT50-H63-215				9,02
56701530	BT50-HBOR63-302	BM	70-110	302	345	BT50-H63-265				9,97
56711512	BT50-HBOR63-122	BM	110-150	122	165	BT50-H63-85	HBOR63	M6	SRTP110150	5,66
56711520	BT50-HBOR63-202	BM	110-150	202	245	BT50-H63-165				7,56
56711525	BT50-HBOR63-252	BM	110-150	252	295	BT50-H63-215				9,11
56711530	BT50-HBOR63-302	BM	110-150	302	345	BT50-H63-265				10,06

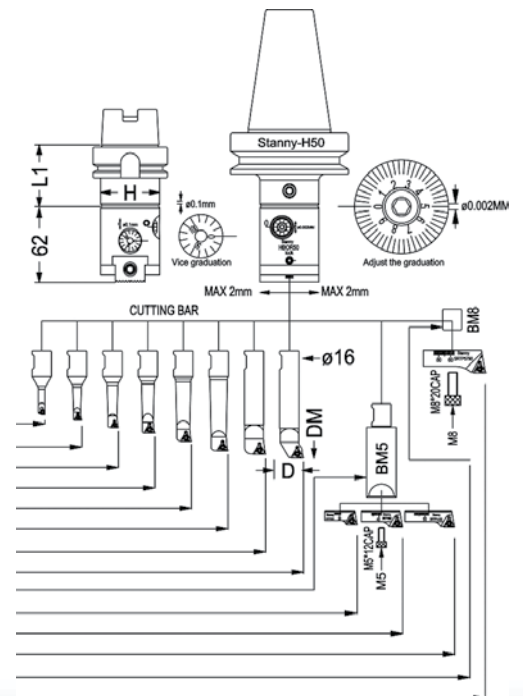
ПРЕЦИЗИОННЫЙ РАСТОЧНОЙ НАБОР H-BOR50 ДЛЯ ЧИСТОВОЙ ОБРАБОТКИ Ø6~Ø90



НАБОР

Код	Модель	Dmin-Dmax		Хвостовик	L1	Вес
55901309	BT30-HBOR50	6-90	H50	MAS403 BT30-H50-45	45	6,7
55901410	BT40-HBOR50	6-90	H50	MAS403 BT40-H50-50	50	7,3
55901510	BT50-HBOR50	6-90	H50	MAS403 BT50-H50-65	65	9,9
55902309	SK30-HBOR50	6-90	H50	DIN69871A ISO30-H50-55	55	6,8
55902410	SK40-HBOR50	6-90	H50	DIN69871A ISO40-H50-50	50	7,3
55902510	SK50-HBOR50	6-90	H50	DIN69871A ISO50-H50-50	50	9,5
55904610	HSK63-HOBR50	6-90	H50	DIN69893A HSK63-H50-50	50	7,0

Код	Модель	Dmin-Dmax	Вылет	Пластина	Болт	Ключ	Вес
50160621	BR1606-21	6-9	21	WBGTO601..L	SB-1STR-M2	T6	0,04
50160828	BR1608-28	8-11	28	TBGT0601..L	SB-1STR-M2	T6	0,04
50161035	BR1610-35	10-13	35	TPGH0902..L	SB-2TR-M2.5	T8	0,05
50161242	BR1612-42	12-15	42				0,06
50161450	BR1614-50	14-17	50				0,07
50161660	BR1616-60	16-20	60				0,09
50162065	BR1620-65	20-24	65	TPGH1103..L	SB-3TR-M3	T8	0,11
50162468	BR1624-68	24-28	68				0,12
50162505	BM5			60+SRTP2938 or SRTP3652 or SRTP4468	M5x12CAP	HEX-4	0,25
50252938	SRTP2938	29-38	11	TPGH0902..L	SB-2TR-M2.5	T8	0,01
50323652	SRTP3652	36-52	13				0,02
50404468	SRTP4468	44-68	13				0,03
50501608	BM8			+SRTP5790 or SRTP70110 or SRTP110150	M8x20CAP	HEX-6	0,03
50505790	SRTP5790	57-90	20	TPGH1103..L	SB-3TR-M3	T8	0,10



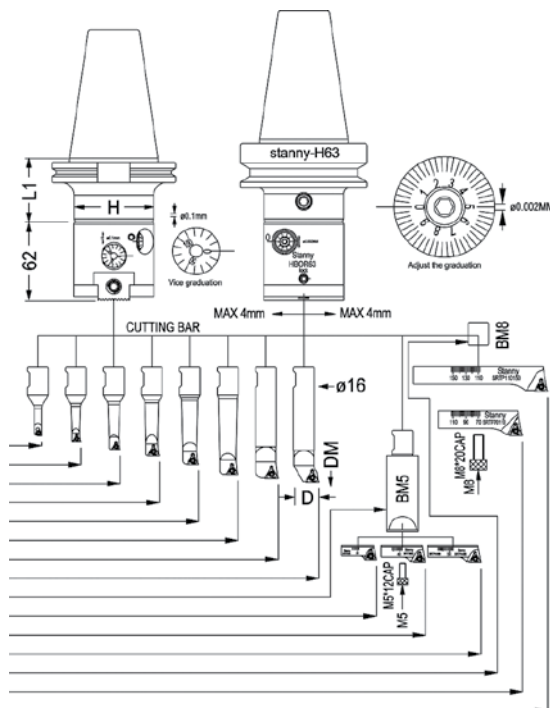
ПРЕЦИЗИОННЫЙ РАСТОЧНОЙ НАБОР H-BOR63 ДЛЯ ЧИСТОВОЙ ОБРАБОТКИ $\varnothing 6 \sim \varnothing 150$



НАБОР

Код	Модель	Dmin-Dmax	Хвостовик		L1	Вес
56900410	NT40-HBOR63	6-150	H63	DIN2080 ISO40M16-H63-55	55	8,4
56900510	NT50-HBOR63	6-150	H63	DIN2080 ISO50M24-H63-65	65	10,4
56901410	BT40-HBOR63	6-150	H63	MAS403 BT40-H63-55	55	8,2
56901510	BT50-HBOR63	6-150	H63	MAS403 BT50-H63-65	65	10,8
56901512	BT50-HBOR63	6-150	H63	MAS403 BT50-H63-85	85	11,3
56902410	SK40-HBOR63	6-150	H63	DIN69871A ISO40-H63-60	60	8,3
56902510	SK50-HBOR63	6-150	H63	DIN69871A ISO50-H63-65	65	10,0
56904610	HSK63-HBOR63	6-150	H63	DIN69893A HSK63-H63-67	67	8,2

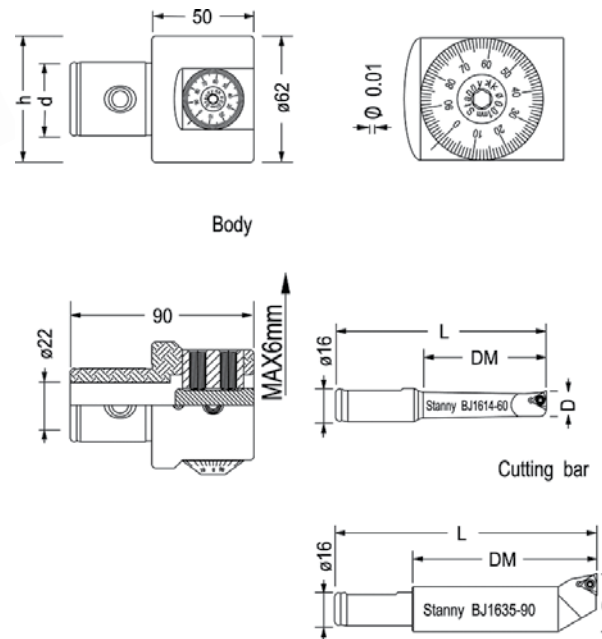
Код	Модель	Dmin-Dmax	Вылет	Пластина	Болт	Ключ	Вес
50160621	BR1606-21	6-9	21	WBGTO601..L	SB-1STR-M2	T6	0,04
50160828	BR1608-28	8-11	28	TDBGTO601..L	SB-1STR-M2	T6	0,04
50161035	BR1610-35	10-13	35				0,05
50161242	BR1612-42	12-15	42	TPGH0902..L	SB-2TR-M2.5	T8	0,06
50161450	BR1614-50	14-17	50				0,07
50161660	BR1616-60	16-20	60	TPGH1103..L	SB-3TR-M3	T8	0,09
50162065	BR1620-65	20-24	65				0,11
50162468	BR1624-68	24-28	68				0,12
50162505	BM5	60+SRTP2938 or SRTP3652 or SRTP4468		M5x12CAP	HEX-4		0,25
50252938	SRTP2938	29-38	11	TPGH0902..L	SB-2TR-M2.5	T8	0,01
50323652	SRTP3652	36-52	13				0,02
50404468	SRTP4468	44-68	13				0,03
50501608	BM8	+SRTP5790 or SRTP70110 or SRTP110150		M8x20CAP	HEX-6		0,03
50637011	SRTP70110	70-110	20	TPGH1103..L	SB-3TR-M3	T8	0,10
50637115	SRTP110150	110-150	20				0,21



РАСТОЧНАЯ СИСТЕМА

HNBJ16

- Расточная головка
- Резец



Расточная головка HNBJ16

Код	Модель	h	d	Front	Вес
16300050	HNBJ16	63	36	6	1,20

Резцы для расточной системы HNBJ16

Код	Модель	Dmin-Dmax	Вылет	L	Система	Пластина	Болт	Ключ	Вес
16010624	BJ1606-24	6-9	24	73	HNBJ16	WBGTO601..L	SB-1STR-M2	T6	0,08
16010832	BJ1608-32	8-11	32	80		TBGT0601..L	SB-1STR-M2	T6	0,08
16011040	BJ1610-40	10-13	40	87					0,08
16011253	BJ1612-53	12-15	53	98					0,10
16011460	BJ1614-60	14-17	60	103		TPGH0902..L	SB-2TR-M2.5	T8	0,10
16011668	BJ1616-68	16-21	68	110					0,12
16012083	BJ1620-83	20-26	83	125					0,20
16012590	BJ1625-90	25-31	90	128					0,30
16013090	BJ1630-90	30-36	90	128					0,32
16013590	BJ1635-90	35-41	90	128					0,32
16014090	BJ1640-90	40-46	90	128				0,38	
16014590	BJ1645-90	45-51	90	128				0,38	

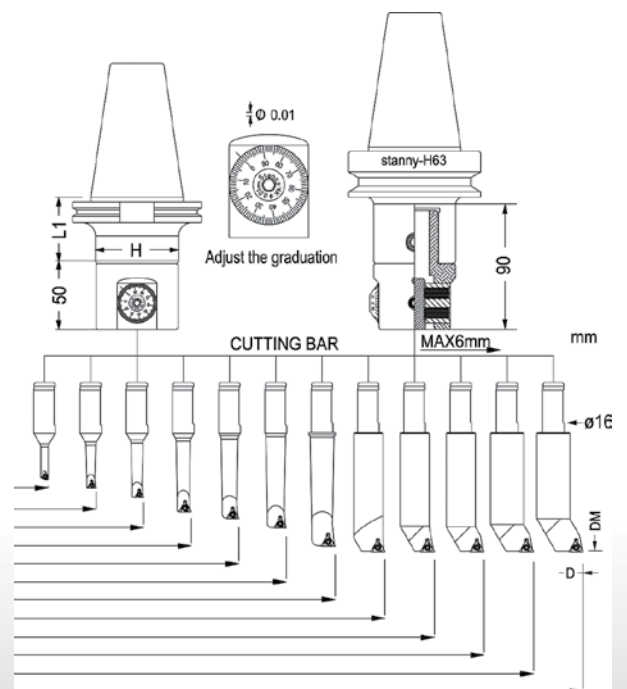
РАСТОЧНОЙ НАБОР HNB16 $\varnothing 6 \sim \varnothing 51$



НАБОР

Код	Модель	Dmin-Dmax		Хвостовик	L1	Вес
16910410	NT40-HNB16	6-51	H63	DIN2080 ISO40M16-H63-55	55	9,3
16910510	NT50-HNB16	6-51	H63	DIN2080 ISO50M24-H63-65	65	11,2
16911410	BT40-HNB16	6-51	H63	MAS403 BT40-H63-55	55	9,1
16911510	BT50-HNB16	6-51	H63	MAS403 BT50-H63-65	65	11,7
16911512	BT50-HNB16	6-51	H63	MAS403 BT50-H63-85	85	12,2
16912410	SK40-HNB16	6-51	H63	DIN69871A ISO40-H63-60	60	9,1
16912510	SK50-HNB16	6-51	H63	DIN69871A ISO50-H63-65	65	10,9
16914610	HSK63-HNB16	6-51	H63	DIN69893A HSK63-H63-67	67	9,0

Код	Модель	Dmin-Dmax	Вылет	Пластина	Болт	Ключ	Вес
16010624	BJ1606-24	6-9	24	WBGTO601..L	SB-1STR-M2	T6	0,08
16010832	BJ1608-32	8-11	32	TBGTO601..L	SB-1STR-M2	T6	0,08
16011040	BJ1610-40	10-13	40				0,10
16011253	BJ1612-53	12-15	53	TPGH0902..L	SB-2TR-M2.5	T8	0,10
16011460	BJ1614-60	14-17	60				0,12
16011668	BJ1616-68	16-21	68	TPGH1103..L	SB-3TR-M3	T8	0,20
16012083	BJ1620-83	20-26	83				0,30
16012590	BJ1625-90	25-31	90				0,32
16013090	BJ1630-90	30-36	90				0,32
16013590	BJ1635-90	35-41	90				0,38
16014090	BJ1640-90	40-46	90				0,38
16014590	BJ1645-90	45-51	90				0,38



РАСТОЧНАЯ СИСТЕМА

NBH2084

- Хвостовик
- Расточная головка
- Резец



Хвостовик для расточной головки NBH2084

Код	Модель	Вес
20808801	R8	1,0
20800301	NT30	inch or mm 0,8
20800401	NT40	inch or mm 1,2
20800501	NT50	inch or mm 3,6
20801410	BT40	MAS403 1,8
20801510	BT50	MAS403 A or B 4,5
20802410	ISO40	DIN69871A 1,7
20802510	ISO50	DIN69871A 4,0



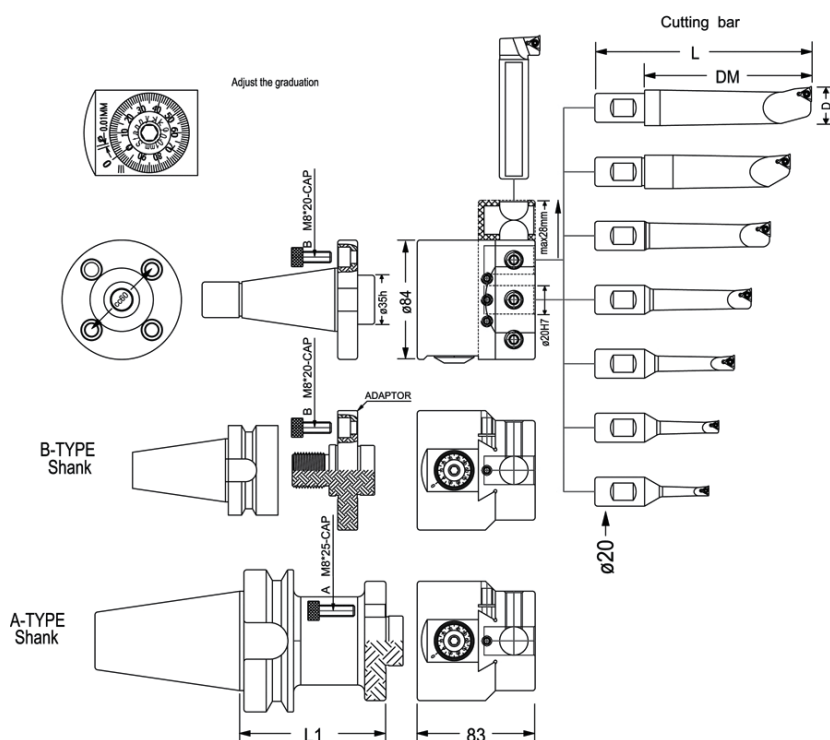
Расточная головка NBH2084

Код	Модель	Вес
20840000	NBH2084	3,00



Резец для расточной головки NBH2084

Код	Модель	Dmin-Dmax	Вылет	L	Система	Пластина	Болт	Ключ	Вес
20010832	BJ2008-32	8-11	32	80	NBH2084	TBGT0601..L	SB-1STR-M2	T6	0,12
20011040	BJ2010-40	10-13	40	87					0,12
20011253	BJ2012-53	12-17	53	98		TPGH0902..L	SB-2TR-M2.5	T8	0,12
20011668	BJ2016-68	16-21	68	110					0,16
20012083	BJ2020-83	20-130	83	123		TPGH1103..L	SB-3TR-M3	T8	0,22
20012596	BJ2025-96	25-135	96	137					0,24
20013011	BJ2030-115	30-140	115	152					0,38
20012020	BJ2020-L	120-280	84+BT L1	100					0,46



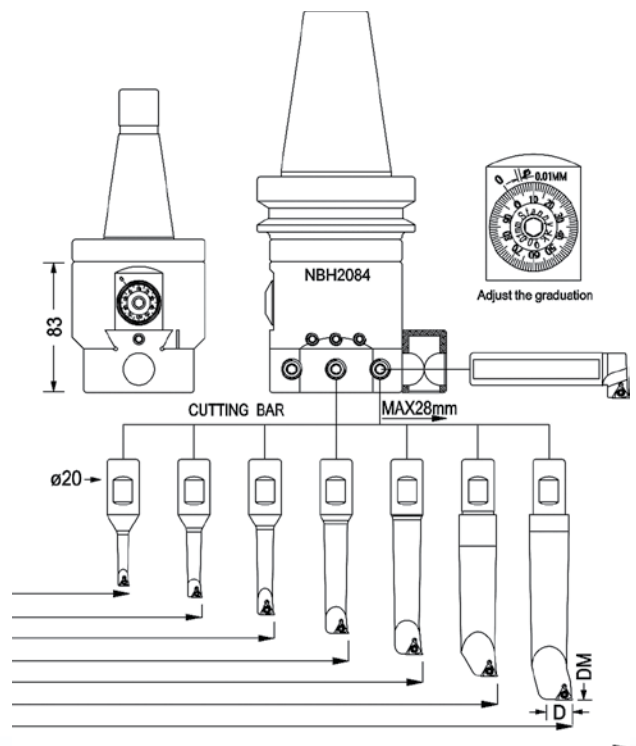
РАСТОЧНОЙ НАБОР NBH2084 $\varnothing 8 \sim \varnothing 280$



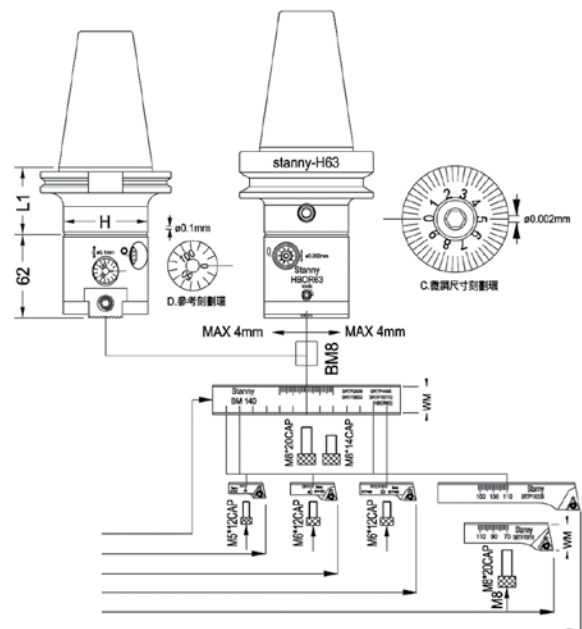
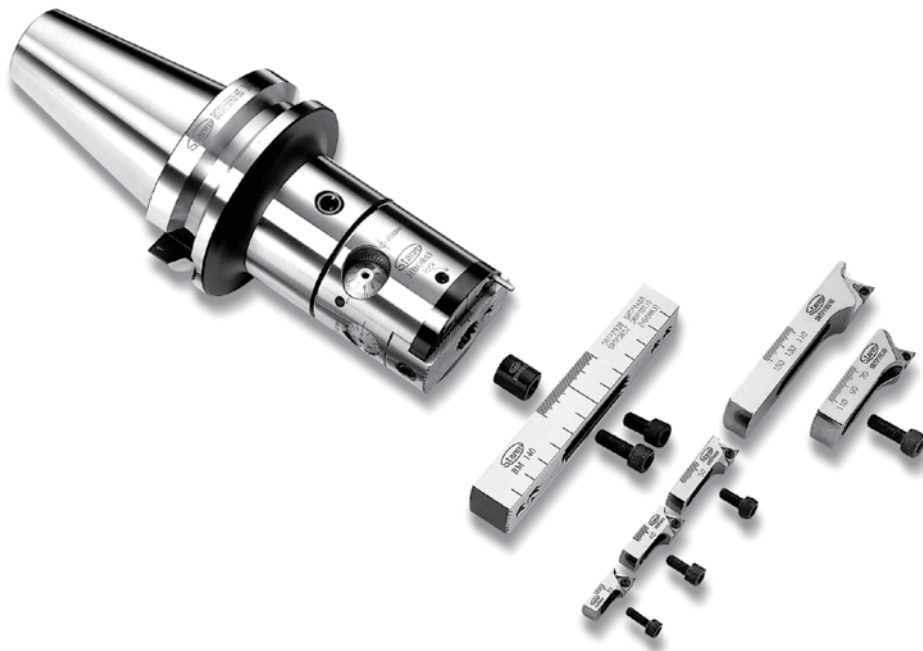
НАБОР

Код	Модель	Dmin-Dmax	Хвостовик	Вес
20908808	R8-NBH2084	8-280	R8-UNF7/16-20-NBH2084	10,0
20900308	NT30-NBH2084	8-280	DIN2080 ISO30M12-NBH2084	9,8
20900408	NT40-NBH2084	8-280	DIN2080 ISO40M16-NBH2084	10,3
20900510	NT50-NBH2084	8-280	DIN2080 ISO50M24-NBH2084	10,8
20906408	MT4-NBH2084	8-280	DIN228A MT4M16-NBH2084	10,3
20906508	MT5-NBH2084	8-280	DIN228A MT5M4-NBH2084	10,8
20901410	BT40-NBH2084	8-280	MAS403 BT40-NBH2084	9,0
20901510	BT50-NBH2084	8-280	MAS403 BT50-NBH2084	11,7
20902410	SK40-NBH2084	8-280	DIN69871A ISO40M16-NBH2084	10,7
20902510	SK50-NBH2084	8-280	DIN69871A ISO50M24-NBH2084	13,0

Код	Модель	Dmin-Dmax	Вылет	Болт	Пластина	Ключ	Вес
20010832	BJ2008-32	8-11	32	SB-1STR-M2	TBGT0601..L	T6	0,12
20011040	BJ2010-40	10-13	40				0,12
20011253	BJ2012-53	12-17	53	SB-2TR-M2,5	TPGH0902..L	T8	0,12
20011668	BJ2016-68	16-21	68				0,16
20012083	BJ2020-83	20-130	83	SB-3TR-M3	TPGH1103..L	T8	0,22
20012596	BJ2025-96	25-135	96				0,24
20013011	BJ2030-115	30-140	115				0,38
20012020	BJ2020-L	120-280	84+BT L1				0,46

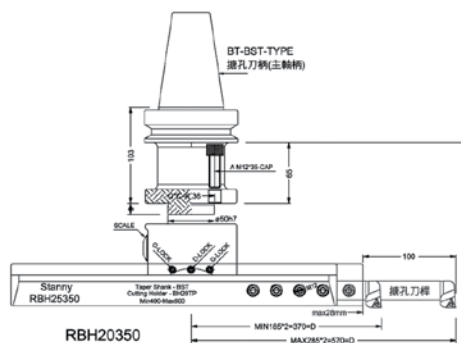
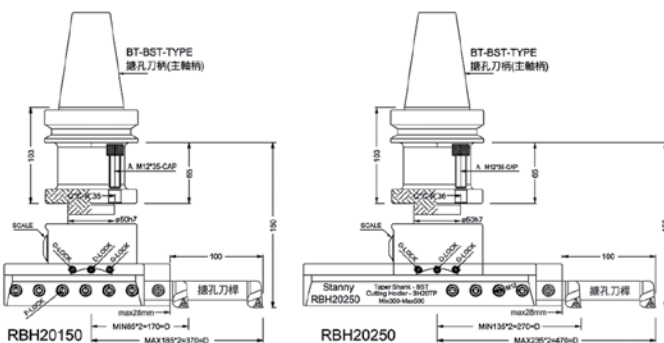
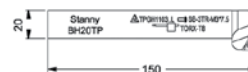
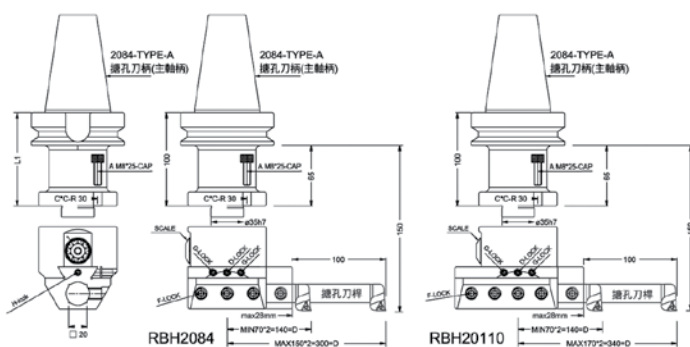


ПРЕЦИЗИОННАЯ РАСТОЧНАЯ СИСТЕМА H-BOR63 ДЛЯ ЧИСТОВОЙ ОБРАБОТКИ $\varnothing 150 \sim \varnothing 280$



Код	Модель	Dmin-Dmax	WM	Вес
50630140	BM140	+BM8	20	0,43
50252938	SRTP2938	150-200	10	0,01
50323652	SRTP3652	160-210	12	0,02
50404468	SRTP4468	170-220	12	0,03
50637011	SRTP70110	140-240	19	0,10
50637115	SRTP110150	180-280	19	0,21

РАСТОЧНАЯ СИСТЕМА RBH



Расточная головка RBH

Код	Модель	Dmin-Dmax	Диаметр расточной головки	Резец	Хвостовик	Вес
20850080	RBH2084	140-300	Ø84	20	2084A	2,88
20860080	RBH20110	140-340	Ø110	20	2084A	3,88
20870080	RBH20150	170-370	Ø150	20	BST	4,88
20880080	RBH20250	270-470	Ø250	20	BST	5,90
20890080	RBH20350	370-570	Ø350	20	BST	7,35

Резец для расточной головки RBH

Код	Модель	Резец	Пластина	Болт	Ключ	Вес
20020150	BH20TP	20	TPGH1103..L	SB-3TR-M3	T8	0,45

Хвостовик для расточной головки 2084A RBH

Код	Модель	L1	Вылет	Вес
20801510A	BT50-2084A-100	100	150	5,1
20801515A	BT50-2084A-150	150	200	6,1
20801520A	BT50-2084A-200	200	250	7,1
20801525A	BT50-2084A-250	250	300	8,1

Хвостовик для расточной головки BST-RBH

Код	Модель	L1	Вылет	Вес
20811510	BT50-BST100	100	150	5,75
20811515	BT50-BST150	150	200	6,75
20811520	BT50-BST200	200	250	7,75
20811525	BT50-BST250	250	300	8,75